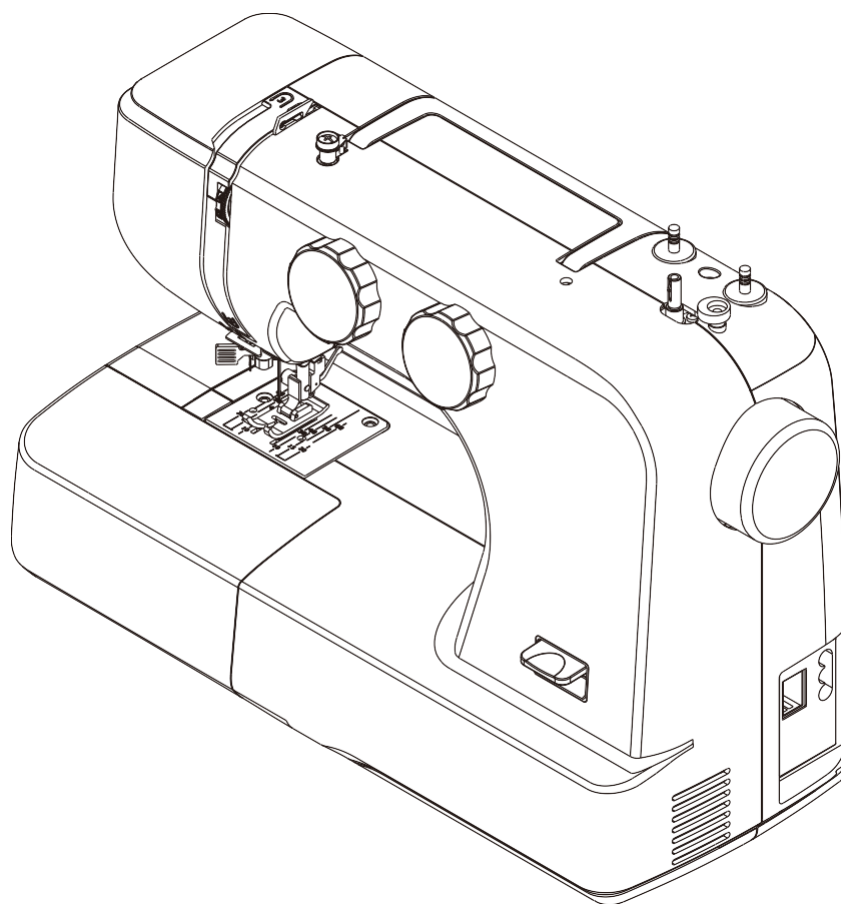


INSTRUKTIONSBOK

SM024



SINGER®

Den här symaskinen för hemmabruk är konstruerad enligt standard IEC/EN/CSA C22.2 nr 60335-1 och 60335-2-28 och UL1594.

VIKTIGA SÄKERHETS FÖRESKRIFTER

När du använder elektriska apparater är det viktigt att du alltid vidtar nödvändiga säkerhetsåtgärder, bland annat följande: Läs igenom alla instruktioner innan du börjar använda symaskinen. Förvara instruktionerna på ett lämpligt ställe nära maskinen. Överlämna även instruktionerna om maskinen övergår i någon annans ägo.

FARA – SÅ HÄR MINSKAR DU RISKEN FÖR ELSTÖTAR:

- Symaskinen får aldrig lämnas utan uppsikt när den är inkopplad. Dra alltid ur sladden ur eluttaget så snart du har sytt färdigt eller om du ska rengöra maskinen, öppna en lucka eller smörja eller underhålla maskinen enligt beskrivningar i bruksanvisningen.

VARNING – SÅ HÄR MINSKAR DU RISKEN FÖR BRÄNNSKADOR, BRAND, ELEKTRISKA STÖTAR OCH ANDRA PERSONSKADOR:

- Låt aldrig någon använda maskinen som leksak. Var extra uppmärksam när maskinen används av eller i närheten av barn.
- Använd symaskinen endast på det sätt som beskrivs i den här bruksanvisningen. Använd endast tillbehör som rekommenderas av tillverkaren och som anges i den här instruktionsboken.
- Använd inte symaskinen om sladden eller stickkontakten är skadad, om den inte fungerar som den ska, om den har tappats i golvet eller skadats eller om den har hamnat i vatten. Lämna in symaskinen hos närmaste auktoriserade servicecenter för genomgång, reparation och elektriska eller mekaniska justeringar.
- Använd aldrig symaskinen om något av luftintagen är blockerat. Symaskinens och fotpedalens ventilationsöppningar måste hållas fria från ludd, damm och lösa tygbitar.
- Håll fingrarna borta från rörliga delar. Var extra försiktig i området runt symaskinsnålen.
- Använd alltid rätt stygnplåt. Fel stygnplåt kan medföra att nålen bryts.
- Använd aldrig böjda nålar.
- Dra aldrig i tyget, varken framåt eller bakåt, när du syr, för då kan nålen böjas så mycket att den går av.
- Använd skyddsglasögon.
- Stäng av symaskinen ("0") varje gång du ska göra något i området runt nålen, till exempel trä nålen, byta nål, trä undertråd eller byta pressarfot.
- Släpp aldrig ner eller för in något föremål i någon öppning.
- Använd inte maskinen utomhus.
- Använd aldrig symaskinen i utrymmen där aerosolprodukter (spray) används eller där syrgas hanteras.
- När du ska stänga av maskinen vrid du alla reglage till avstängt läge ("O") och drar sedan ur stickkontakten ur vägguttaget.
- Dra inte i sladden när du ska dra ur stickkontakten, utan håll i och dra alltid i själva stickkontakten.
- Maskinen manövreras med hjälp av fotpedalen. Placera inga andra föremål på fotpedalen.
- Maskinen får inte användas om den har blivit blöt.
- Om LED-lampan skadas eller går sönder måste den bytas hos närmaste auktoriserade återförsäljare eller servicecenter, eller annan auktoriserad reparatör.
- Om fotpedalens elsladd skadas ska den bytas hos närmaste auktoriserade återförsäljare eller servicecenter, eller annan auktoriserad reparatör.

SPARA DE HÄR INSTRUKTIONERNA ENDAST FÖR EUROPA:

Denna maskin får användas av barn på 13 år och uppåt, personer med nedsatt fysisk, sensorisk eller psykisk förmåga och personer utan erfarenhet och kunskap förutsatt att det sker under tillsyn och de har fått instruktioner om hur maskinen används och är väl inbegripna med eventuella risker. Barn får inte leka med maskinen. Rengöring och underhåll av maskinen får inte utföras av barn utan tillsyn.

Maskinen får endast användas med fotkontroll av typen "HKT72C" tillverkad av ZHEJIANG HUAXING ELECTRIC MOTOR CO., LTD.

FÖR LÄNDER UTANFÖR EUROPA:

Denna symaskin får inte användas av personer (inklusive barn) med nedsatt fysisk, sensorisk eller psykisk förmåga eller av personer utan erfarenhet och kunskap utan tillsyn och om de inte fått instruktioner om hur man använder symaskinen av en person som ansvarar för deras säkerhet. Barn ska vara under tillsyn så att de inte har möjlighet att leka med symaskinen.

Maskinen får endast användas med fotkontroll av typen HKT7 (110-127V Area), HKT72C (220-240V Area), HKT7-2 (220-240V Kina) tillverkad av ZHEJIANG HUAXING ELECTRIC MOTOR CO., LTD.

AVSEDD ANVÄNDNING

Optimal användning och optimalt underhåll beskrivs i den här bruksanvisningen. Produkten är inte avsedd för industriellt bruk. Mer hjälp (regionspecifik) finns online på www.singer.com.

INNEHÅLL

1. LÄR KÄNNA DIN SYMASKIN

Huvudsakliga delar-----	2
Tillbehör-----	3
Förbereda maskinen-----	3
Elsladd, fotpedal-----	3
Strömbrytare-----	3
Använda friarmen-----	4
Pressarfotsspak-----	4
Backmatningsknapp-----	4
Sänka matartänderna-----	4
Sömstömlinjer-----	5
Ställa in trådullehållare-----	5
Spola undertråd-----	5
Ta bort eller byta ut spolkapseln-----	6
Trä undertråden-----	6
Byta pressarfot-----	6
Trä symaskinen-----	7
Använda den integrerade nålträdaren-----	8
Dra upp undertråden-----	9
Balansera övertrådsspänningen-----	9
Tabell över nål, tråd och tyg-----	10
Byta nål-----	10
Sömvalsratten-----	11
Välja elastiska sömmar-----	11
Stygnlängdsratt-----	11
Praktiska sömnadstips-----	12

2. NYTTOSÖMMAR

Raksöm-----	13
Sicksacksöm-----	14
Overlocksöm-----	14
Flerstegssicksack-----	15
Elastisk raksöm-----	15
Sy i knappar-----	16
Knapphålssöm-----	17
Blixtlåssömnad-----	18
Osynlig fällsöm-----	19

3. DEKORSÖMNAD

Uddkant-----	20
Elastiska sömmar-----	20
Dekorativ satinsöm-----	21
Våffelsöm / smocksöm-----	21
Rampart-söm-----	22

4. SKÖTSEL AV MASKINEN

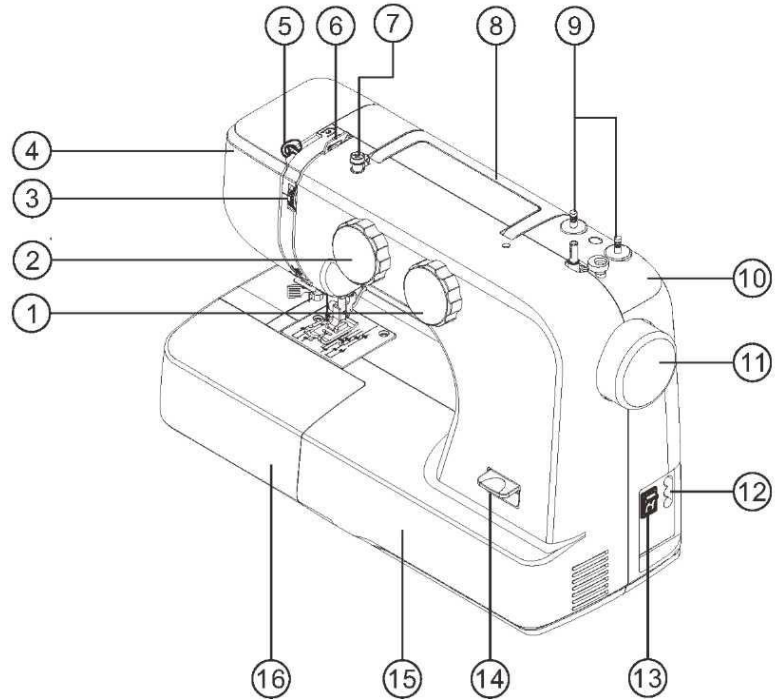
Demontering och montering av spolområdet-----	23
Rengöra matartänderna-----	24
Smörja symaskinen-----	25
Olja förbindelsearmen-----	26

5. FELSÖKNING----- 27

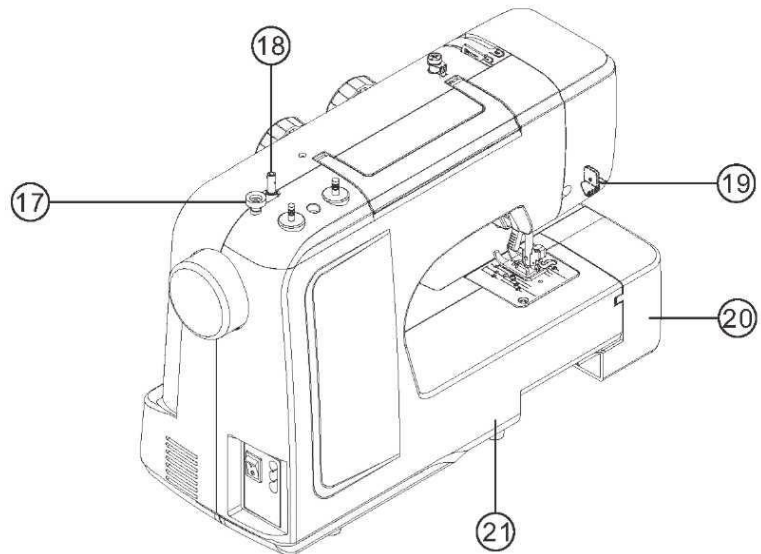
LÄR KÄNNA DIN SYMASKIN

Huvudsakliga delar

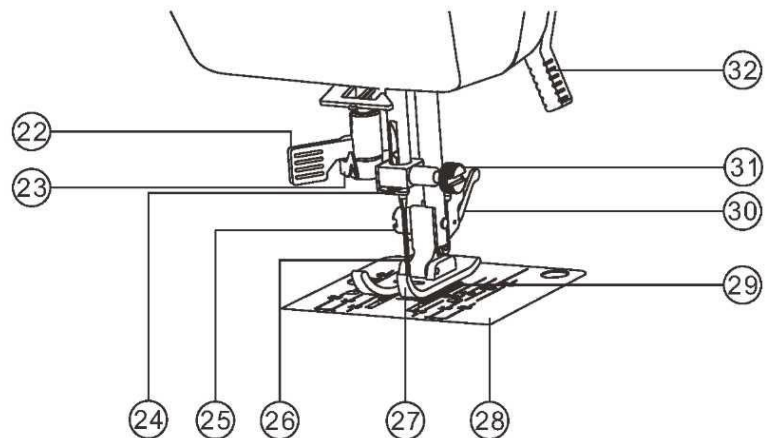
1. Stygnlängdsratt
2. Sömvalsratten
3. Trådspänningsratt
4. Frontkåpa
5. Trådtilldragare
6. Trådledare
7. Trådspänningsskiva för undertrådsspolning
8. Bärhandtag
9. Trådrullehållare
10. Liten topplucka
11. Handhjul
12. Nätkabelanslutning
13. Strömbrytare
14. Backmatningsknapp
15. Frontlucka
16. Löstagbart förvaringsfack



17. Spolstopp
18. Spolaxel
19. Trådkniv
20. Löstagbart förvaringsfack
21. Bakre kåpa



22. Automatisk nålträdare
23. Övertrådsledare
24. Övertrådsledare
25. Pressarfotsskruv
26. Nål
27. Pressarfot
28. Stygnplåt
29. Matartänder
30. Pressarfotsfäste
31. Nålskruv
32. Pressarfotsspak



LÄR KÄNNA DIN SYMASKIN

Tillbehör

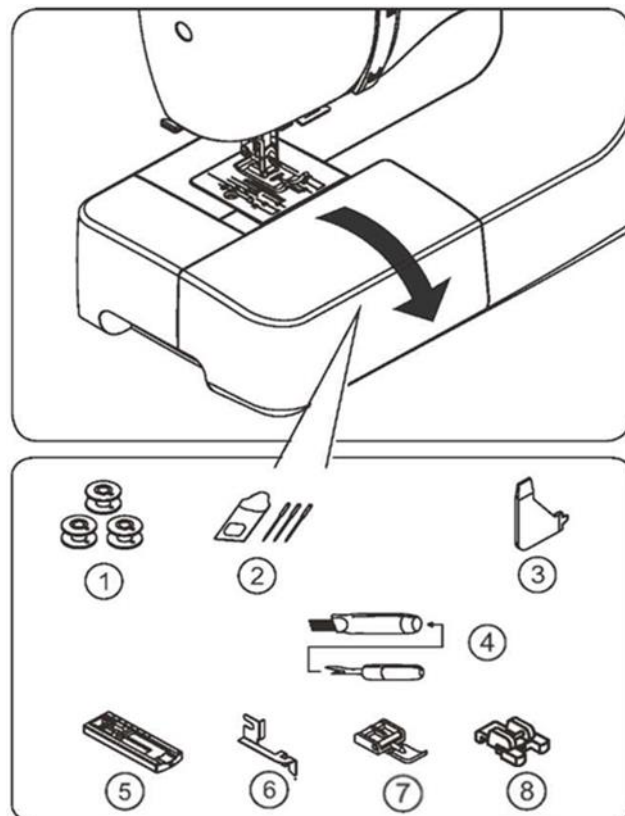
1. Spolar (3 st) *
2. Nål 3 st
3. Skruvmejsel med flera funktioner
4. Sprättare/borste
5. Knapphålsfot
6. Fållguide för pressarfot
7. Blixtlåsfot
8. Pressarfot för att sy i knappar

***Din maskin använder SINGER® transparenta spolar av klass 15J. Använd endast denna typ av spole i din maskin.**

Pressarfoten som är monterad vid leverans kallas universalfot och används för de flesta typer av sömnad.

Förbereda maskinen

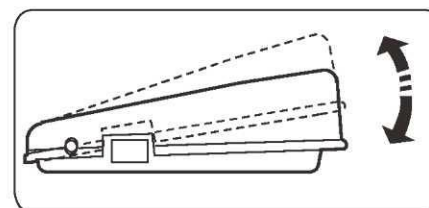
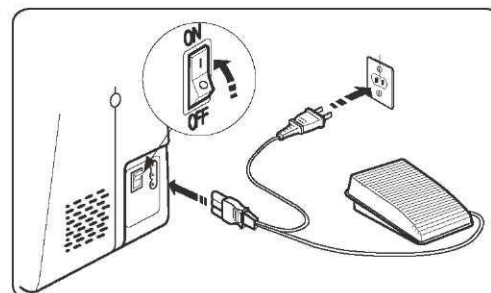
Torka bort eventuell överflödiga olja från stygnplåten innan du använder maskinen första gången.



Elsladd, fotpedal

Kontrollera att symaskinen är avstängd (strömbrytaren är satt till "O") och anslut sedan elsladden till uttaget på maskinen och vägguttaget såsom bilden visar.

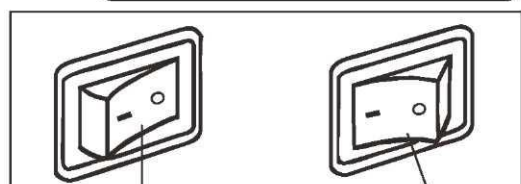
Sömnadshastigheten kan varieras med fotpedalen. Ju hårdare du trycker på pedalen, desto snabbare går maskinen.



OBS! När fotpedalen är fränkopplad kommer maskinen inte att fungera.



Bryt alltid strömtillförseln till maskinen genom att dra ut kontakten ur eluttaget.



Strömbrytare AV

Strömbrytare PÅ

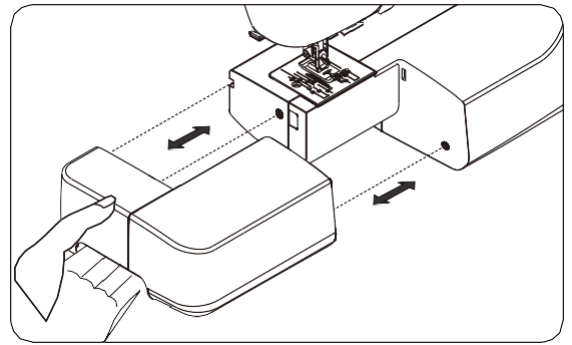
Strömbrytare

Maskinen startar inte förrän strömbrytaren slås till. Strömbrytaren styr både strömtillförseln och belysningen. När du rengör eller servar maskinen, byter nål osv. måste elsladden alltid vara fränkopplad.

LÄR KÄNNA DIN SYMASKIN

Använda friarmen

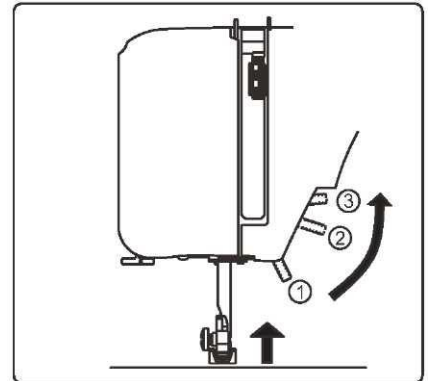
Maskinen kan användas i antingen sybordsläge eller friarmsläge. När det löstagbara förvaringsfacket är monterat har maskinen en stor arbetsyta av vanlig sybordsmodell. Du kan också ta bort förvaringsfacket genom att hålla det i ett fast grepp med båda händerna och dra av det åt vänster såsom bilden visar. Du sätter tillbaka det löstagbara förvaringsfacket genom skjuta in det tills det klickar fast. När förvaringsfacket är borttaget förvandlas maskinen till en smidig friarmsmodell som är perfekt när du syr barnkläder, ärmuddar, byxben och på andra små partier.



Pressarfotsspak

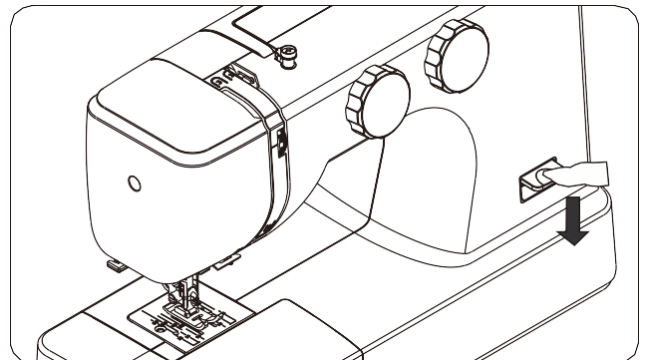
Pressarfoten kan placeras i tre olika positioner.

1. Sänk pressarfotsspaken när du ska sy.
2. Lyft spaken till mittläget när du ska föra in eller ta bort tyg.
3. Lyft spaken till det högsta läget när du ska byta pressarfot eller föra in eller ta bort kraftigt tyg.



Backmatningsknapp

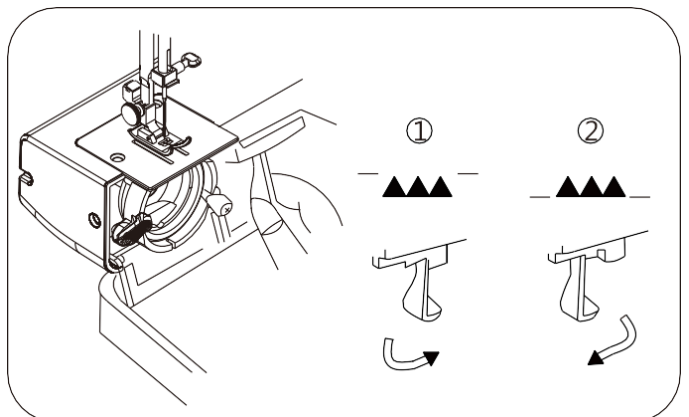
Så länge du trycker ner spaken medan du syr så matar maskinen tyget bakåt.



Sänka matartänderna

1. För att sänka matartänderna trycker du ner spaken och flyttar den i pilens riktning enligt bilden.
2. För att höja matartänderna trycker du ner spaken och flyttar den i pilens riktning enligt bilden. När du flyttat spaken vrider du handhjulet ett helt varv mot dig för att aktivera matartänderna helt igen.

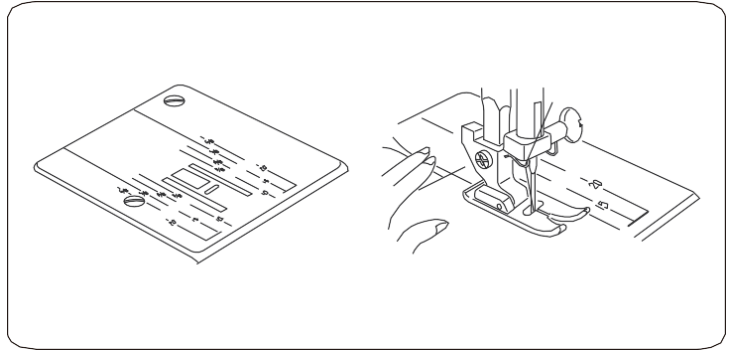
* **Matartänderna måste alltid vara upplyfta för normal sömna.**



LÄR KÄNNA DIN SYMASKIN

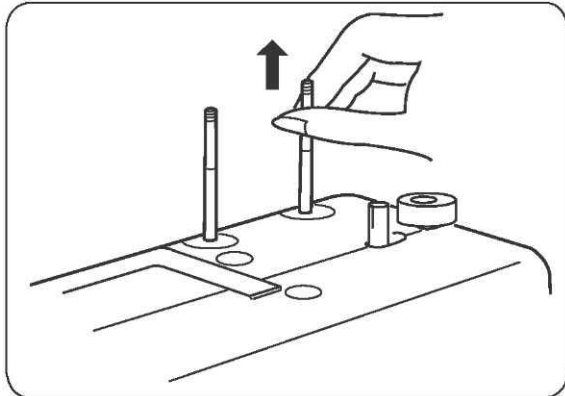
Sömstödlinjer

Siffrorna på stygnplåten anger avståndet mellan nålens mittläge och de olika sömstödlinjerna.
Siffrorna framtill indikerar millimeter.
Siffrorna baktill indikerar tum.



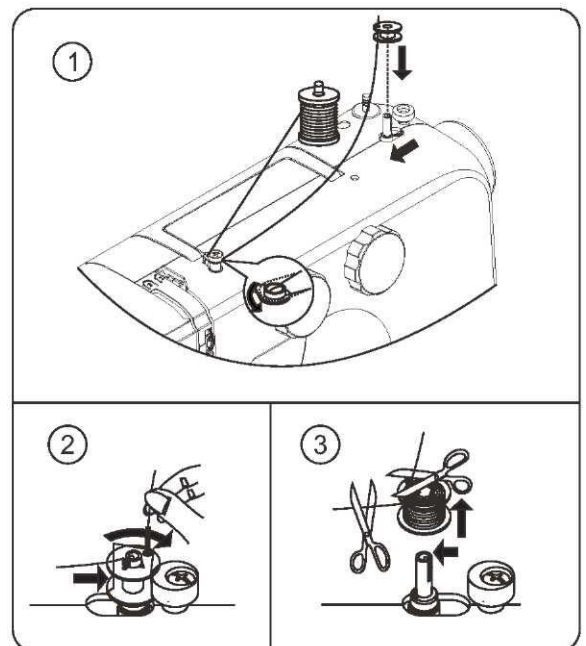
Ställa in trådrullehållare

Trådrullehållarna används för att hålla trådrullen för att mata tråd till maskinen.
Dra upp trådrullehållaren för att använda den. Tryck ner för förvaring.



Spola undertråd

1. Sätt en trådrulle på vänster trådrullehållare. Dra ut lite tråd från trådrullen och för den genom trådledarna såsom bilden visar. För trådändan genom hålet på undertrådsspolen såsom bilden visar.
2. Tryck spolaxeln åt vänster så långt det går, om den inte redan är där. Sätt spolen på spolaxeln så att trådändan kommer ut genom spolen på ovansidan. Tryck spolaxeln åt höger tills du hör ett klick. Håll i trådändan.
3. Starta maskinen. Spolen stannar automatiskt när den är helt full. Tryck spolaxeln åt vänster, ta bort spolen och klipp av tråden.



LÄR KÄNNA DIN SYMASKIN

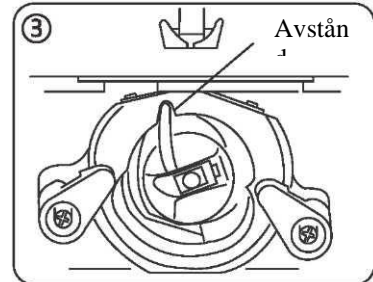
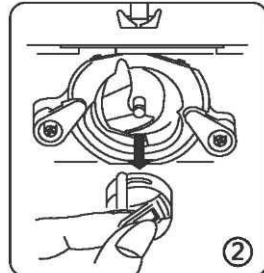
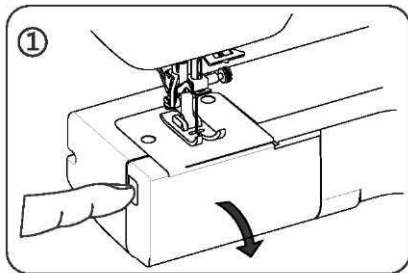
Ta bort eller byta ut spolkapseln

1. Anvisningar för hur du tar bort det löstagbara förvaringsfacket finns på sidan 4. Lyft nålen genom att vrida handhjulet mot dig och öppna sedan spolskyddet.
2. Ta ut spolkapseln genom att ta tag i den lilla spärren.
3. När du sätter in spolkapseln ska stiftet på spolkapseln passa in i skåran i spolområdet.



VARNING

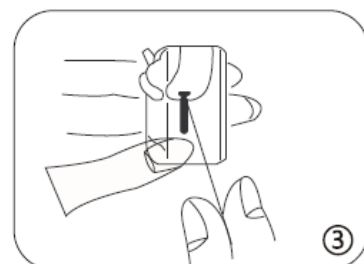
Var noga med att koppla bort strömförsörjningen innan du använder maskinen.



Trä undertråden

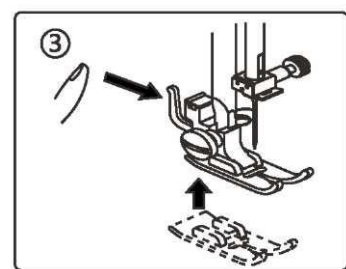
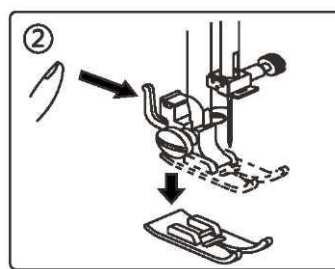
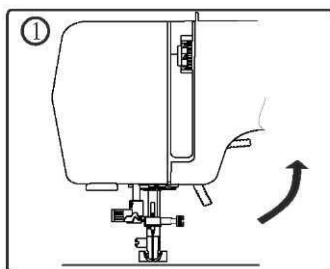
1. Lägg spolen i spolkapseln. Se till att tråden hasplas av i pilriktningen (medurs).
2. Dra in tråden i spåret i spolkapseln.
3. Dra nu tråden under spänningsfjädern och in i "ögat".

OBS! Lämna ca 10 cm av tråden hängande ut ur spolkapseln. När du drar i tråden ska spolen snurra medsols.



Byta pressarfot

1. Vrid handhjulet mot dig för att höja nålen till dess högsta läge. Höj pressarfoten.
2. Tryck på spaken på baksidan av pressarfotsfästet. Pressarfoten kommer att lossna.
3. Placera pressarfoten så att stiftet på foten är precis under spåret på pressarfotsfästet. Sänk ned pressarfotsfästet för att sätta fast pressarfoten.



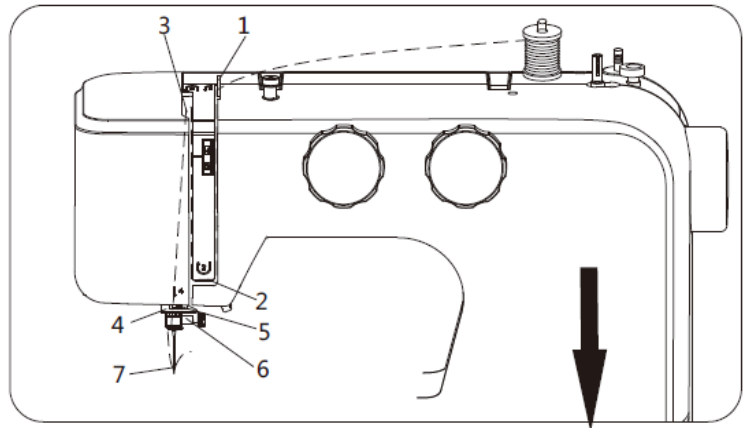
LÄR KÄNNA DIN SYMASKIN

Trä symaskinen

Höj trådtilldragaren till högsta läget genom att vrida handhjulet mot dig.

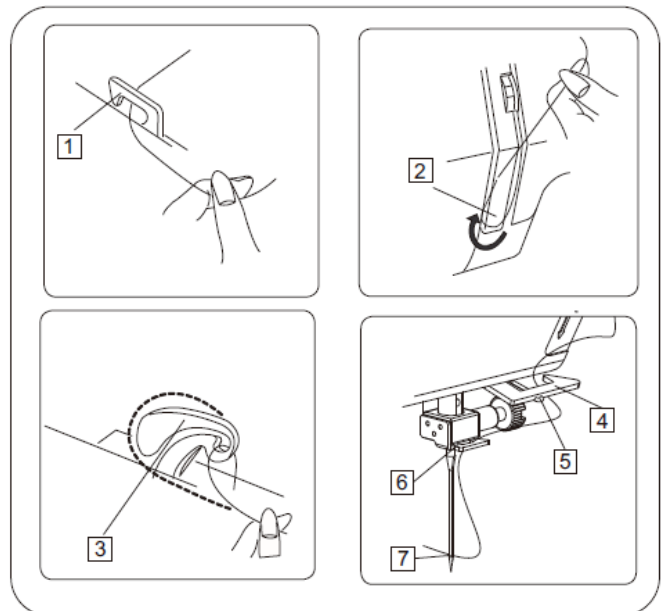
Höj pressarfoten. Det är mycket viktigt att höja pressarfoten innan du börjar trä maskinen, annars kan du inte få rätt trådspänning.

Placera trådrollen på trådrullehållaren som bilden visar, med tråd som kommer från baksidan av trådrollen.



1. Dra in tråden i trådledaren med hjälp av båda händerna.
2. Dra ner tråden i spänningsområdet och runt U-svängen.
3. Dra tråden upp och genom trådtilldragaren från höger till vänster.
4. Dra sedan ner tråden och för in den i den nedre trådledaren.
5. Blockera inte tråden i den dubbla nålfjädern.
6. Dra ner tråden och för in den i nålstångens trådledare.
7. Trä nålen framifrån och bak.

Obs! Kapa tråden med en vass sax för enklare nålträdning.



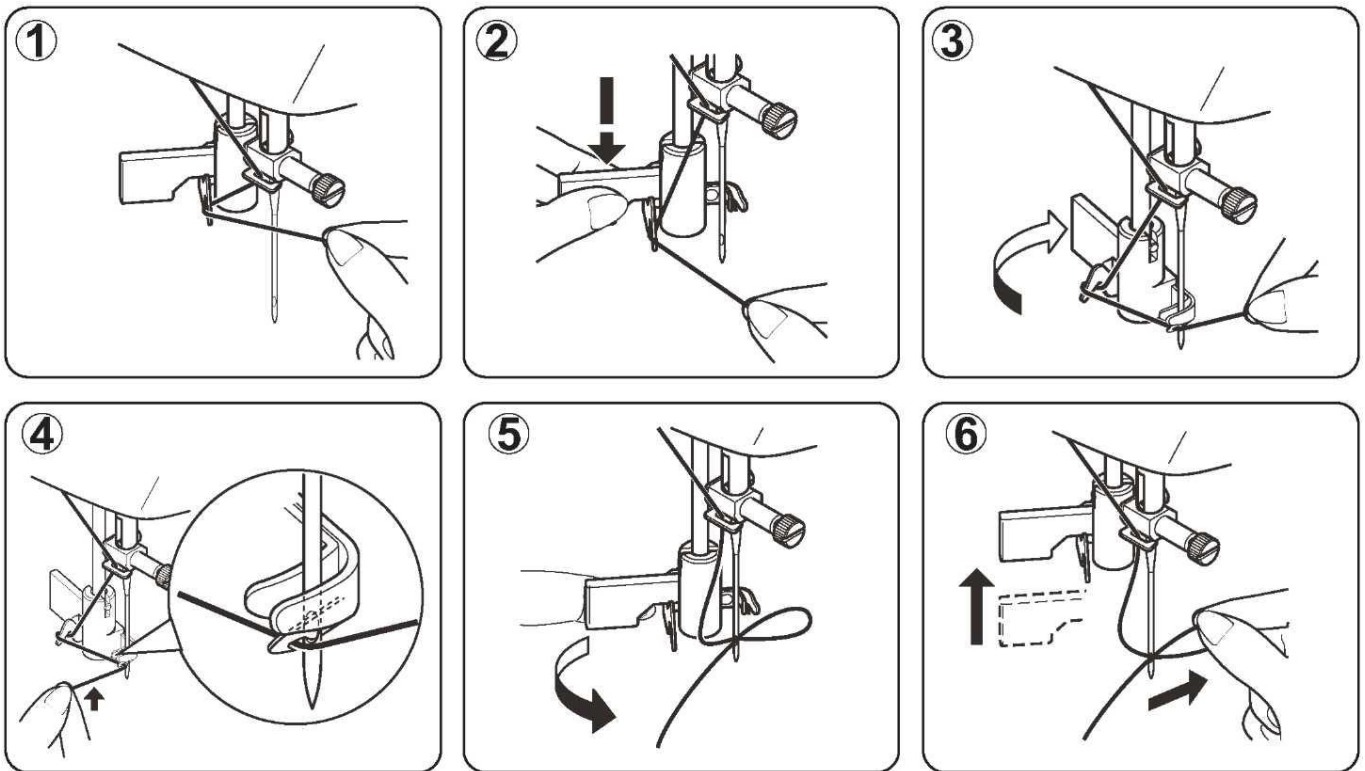
LÄR KÄNNA DIN SYMASKIN

Använda den integrerade nålträdaren

Höj nålen till högsta läget genom att vrida handhjulet mot dig.

1. Haka fast tråden i trådledaren såsom bilden visar.
2. Dra ner spaken samtidigt som du håller i trådänden.
3. Roter spaken bakåt mot maskinens baksida tills haken går in genom nålsögat.
4. Placera tråden i haken, framför nålen, och håll i tråden lätt uppåt.
5. För tillbaka spaken så kommer nålen att träs automatiskt och bilda en liten ögla.
6. Släpp spaken och dra tråden bort från dig tills trådänden gått igenom helt.

OBS! För att trädningen ska bli så smidig som möjligt rekommenderar vi att du ställer in maskinen på raksöm när du använder nålträdaren.

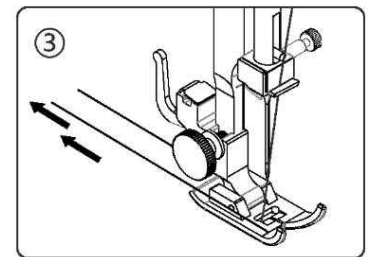
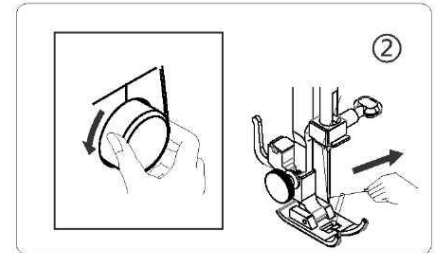
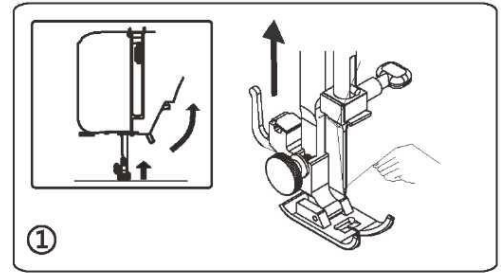


OBS! Integrerad nålträdare är endast tillämplig för universalpressarfot. Den integrerade nålträdaren kan inte användas med tvillingnål.

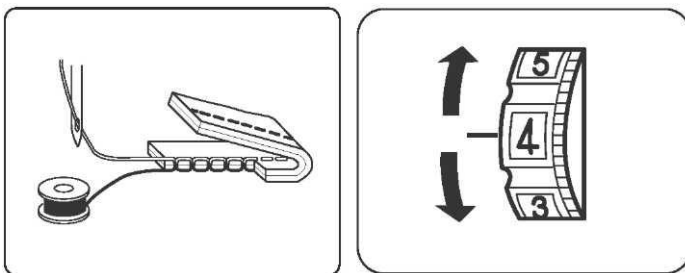
LÄR KÄNNA DIN SYMASKIN

Dra upp undertråden

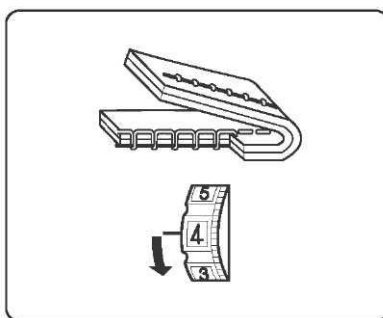
- ① Lyft upp pressarfoten och håll övertråden lätt med vänster hand.
- ② Vrid handhjulet långsamt mot dig med höger hand tills nålen går ner och fortsätt vrida på ratten tills trådtilldragaren är i sitt högsta läge. Dra övertråden lätt uppåt så det bildas en ögla av undertråden.
- ③ Dra 15 cm av båda trådarna bakåt och under pressarfoten.



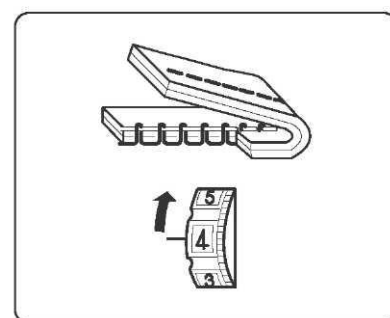
Balansera övertrådsspänningen



Raksömmens övertråd och undertråd ska gå ihop i mitten av två lager tyg.
Ställ in önskad siffra på trådspänningsratten vid inställningsmarkeringen.



Dra åt övertrådsspänningen genom att flytta ratten till en högre siffra.



Lossa på övertrådsspänningen genom att flytta ratten till en lägre siffra.

OBS! För att få bättre sickstyggn bör övertrådens spänning vara något lösare än undertrådens spänning. Det betyder att övertråden ska visas något på tygets avigsida, men undertråden bör inte visas på tygets rätsida.

LÄR KÄNNA DIN SYMASKIN

Tabell över nål, tråd och tyg

Tyget avgör vilken nål och tråd du ska välja. Den här tabellen är en praktisk guide som hjälper dig att välja nål och tråd. Ta alltid en titt på den innan du startar ett nytt sömnadsprojekt. Se också till att du använder över- och undertråd av samma storlek och typ.

Sort	Tyg	Trådar	Nålstorlek
Lätt Vikt	Voile, organza, organdi, chiffon, trikå	Fint siden, fin bomull, fin polyester	9 eller 12
Medel Vikt	Linne, bomull, rayon, ull dubbelstickade tyger	Bomull, polyester, universaltyg	12 eller 14
Kraftig Vikt	Denim, tweed, gabardin, canvas, möbeltyger	Polyester, universaltyger, kantstickning	14 eller 16

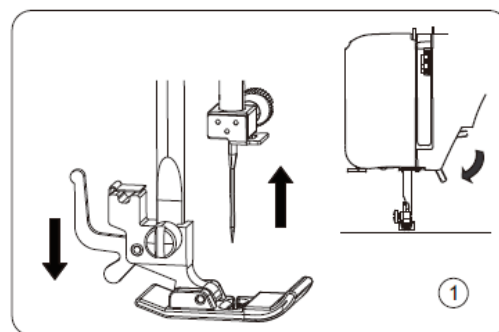


VARNING

Bryt alltid strömtillförseln till maskinen genom att dra ut kontakten ur eluttaget.

Byta nål

1. Lyft nålen genom att vrida ratten mot dig och sänk ned pressarfoten.
2. Vrid nålskruven mot dig (moturs) för att lossa nålen.
3. Ta bort nålen från hållaren.
4. För in den nya nålen i nålhållaren med den platta sidan bort från dig.
5. När du sätter in nålen i hållaren ska du trycka upp den så långt det går.
6. Dra åt nålskruven ordentligt medurs med skruvmejseln.



* Kontrollera ofta om nålarnas spets är taggig eller trubbig.

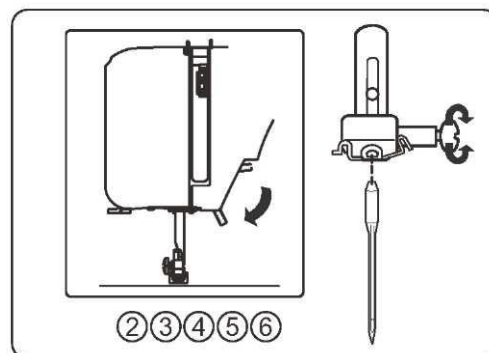
Sönderrivna trådar och maskor i stickade tyger, fint siden och sidenliknande tyger är permanenta och orsakas nästan alltid av en skadad nål.

OBS! Dra åt skruven ordentligt, men inte för hårt.

Tips: Om du lägger en tygbit under pressarfoten och sänker den blir det enklare att byta nål och du förhindrar att nålen faller ner genom öppningarna i stygnplåten.

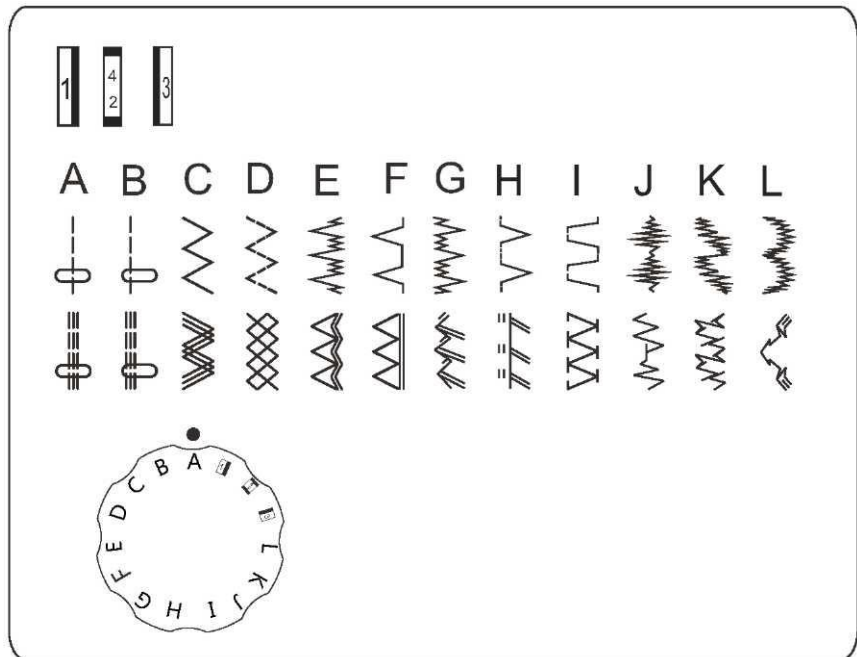


Byt nål ofta. Nålar bör som regel bytas ut efter 6–8 timmars sömnad.



LÄR KÄNNA DIN SYMASKIN

Sömvalsratten



Välj önskad söm vid inställningsmarkeringen genom att vrida på sömvalsratten.

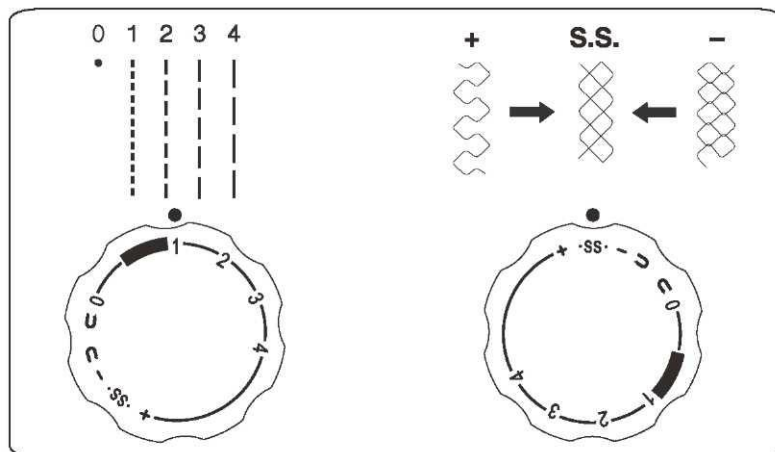
Välja elastiska sömmar

När du syr elastiska sömmar ställer du stygnlängdsratten på "SS".

När fram- och backmatningar blir obalanserade beroende på typ av tyg, korrigerar enligt följande.

När sömmönstret komprimeras korrigerar du det genom att vrida ratten mot "+".

När sömmönstret dras ut korrigerar du det genom att vrida ratten mot "-".



Stygnlängdsratt

Ju högre siffra desto längre stygn. Obs: när den är inställd på "0" matar maskinen inte tyget.

LÄR KÄNNA DIN SYMASKIN

Praktiska sömnadstips

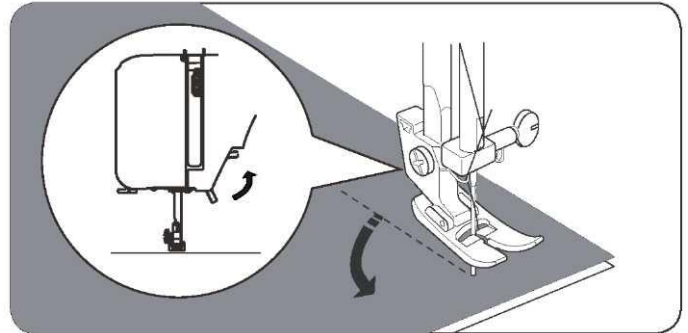
Nedan beskrivs några olika sätt att uppnå bättre sömnadsresultat. Ta en titt på de här tipsen när du syr.

1. Provsy

Provsy med olika stygnbredder och stygnlängder. När du är klar väljer du den stygnlängd som ser bäst ut. När du provsy bör du använda det tyg och den tråd du ska använda för ditt sömnadsprojekt och kontrollera trådspänning samt stygnlängd. Eftersom resultatet varierar beroende på typen av söm och antalet tyglager bör du provsy med samma förhållanden som du kommer att använda för det faktiska projektet.

2. Ändra sömnadsriktning

Sluta sy och vrid handhjulet mot dig för att få ner nålen i tyget. Hög pressarfoten. Vrid tyget, med nålen nere i tyget, så att det ligger åt det håll du vill sy. Sänk pressarfoten och fortsätt sy.



3. Sy kurvor

- 1). Stanna maskinen och justera sömnadsriktningen något så att du syr längs kurvan.
- 2). När du syr sicksöms längs en kurva bör du minska stygnlängden så att sömmen blir finare.

4. Sy i kraftiga tyger

Om tyget inte går in under pressarfoten

Höj pressarfoten ännu mer så att den hamnar i det högsta läget. Lägg sedan tyget under pressarfoten. (Information om hur du höjer pressarfoten finns på sida 4.)

5. Sy i stretchtyger eller tyger där det lätt bildas hoppstyg

Använd en jersey-nål och öka stygnlängden. Om det behövs kan du lägga ett lager mellanlägg under tyget för att underlätta sömnaden.

6. Sy i tunna tyger eller siden

Vissa fina tyger, som siden, kan vara hala och svårare att hantera. Det kan vara bra att placera ett lätt mellanlägg under tyget för enklare sömnad.

7. Sy i stretchtyger

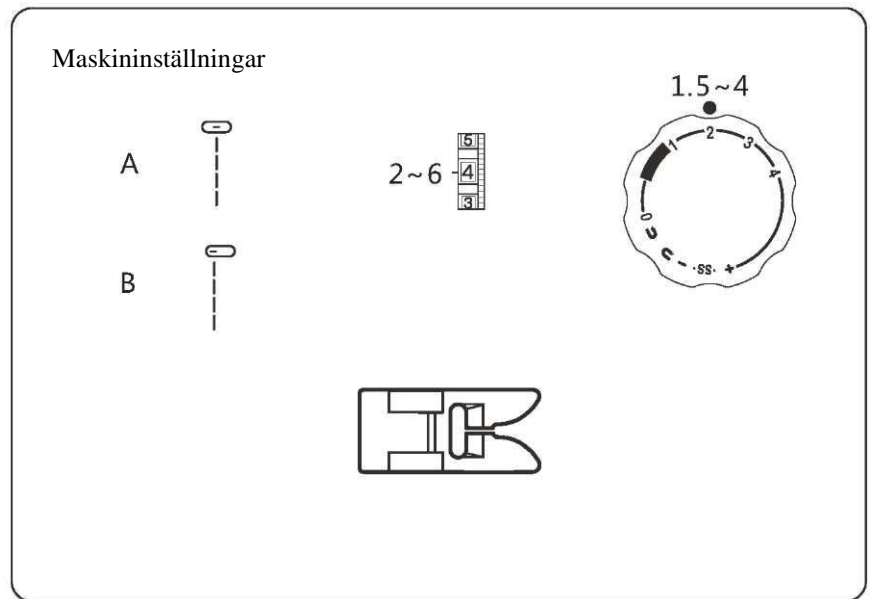
Träckla först ihop tygstyckena och sy sedan utan att sträcka tyget.

8. Använda friarmen

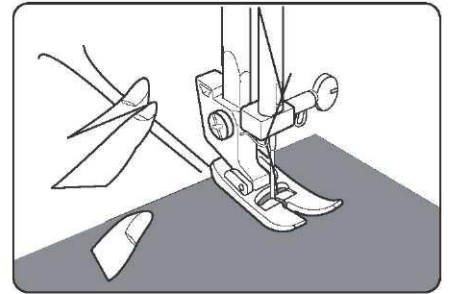
Vid sömnad av byxor, muddar och andra svåråtkomliga områden ska du använda friarmssömnad (se sidan 4 för detaljer om hur du ställer in maskinen för friarmssömnad).

NYTTOSÖMMAR

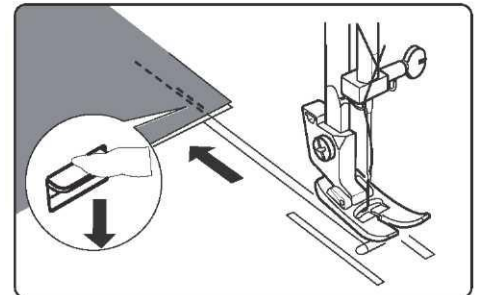
Raksöm



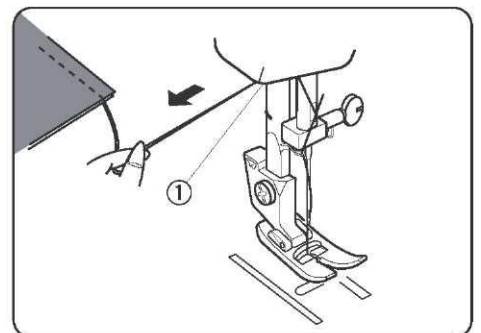
Lyft pressarfoten och placera tyget längs en sömstödlinje på stygnplåten.
Sänk ner nålen i tyget.
Sänk ned pressarfoten och släta ut tråden bakåt. Trampa ned fotpedalen.
Styr försiktigt tyget längs med stödlinjen och låt tyget mata av sig själv.



Fäst sömmen i slutet genom att trycka ner backmatningsknappen och sy några backstyggn.
Höj pressarfoten, ta bort tyget och dra trådarna bakåt.



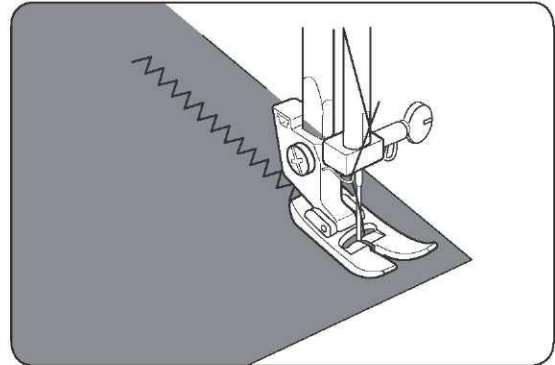
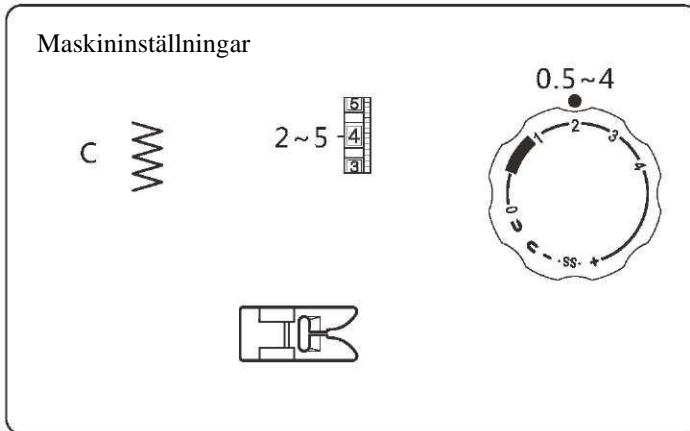
Trådarna klipps av i lämplig längd inför nästa söm.



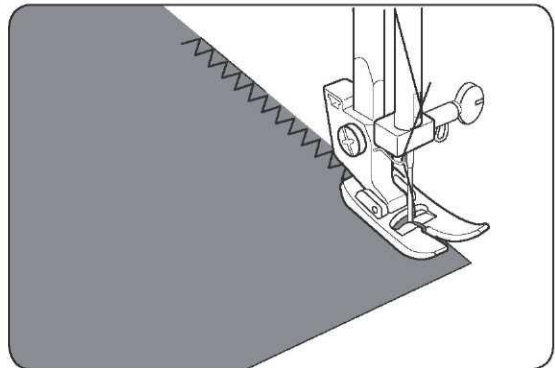
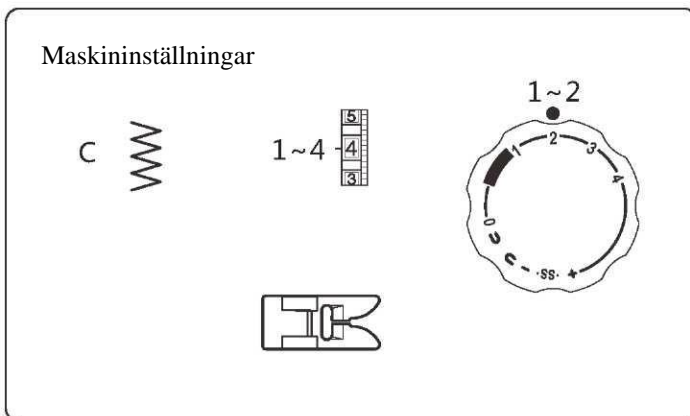
NYTTOSÖMMAR

Sicksacksöm

Enkel sicksacksöm används ofta för överkastning, sy på knappar, dekorsömmar osv.

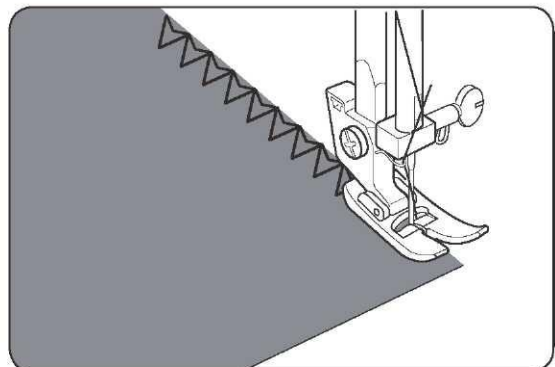
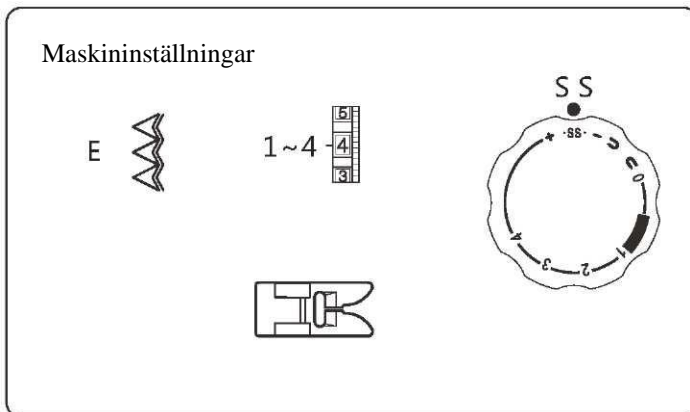


Sicksacksöm kan också användas på sömsmånen för att förhindra att tyger fransar sig.



Overlocksöm

Overlocksömmen kommer att bli bäst när sicksackens högra del hamnar något utanför tygkanten.



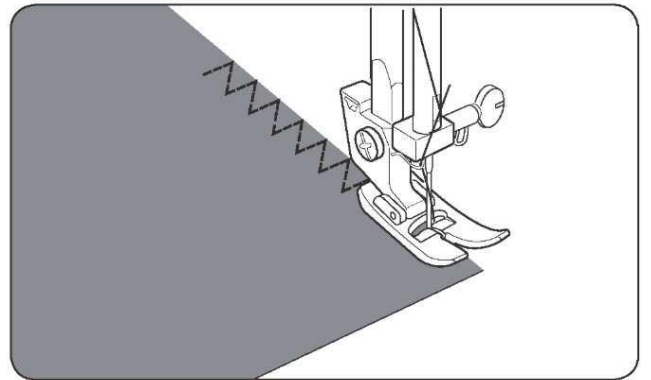
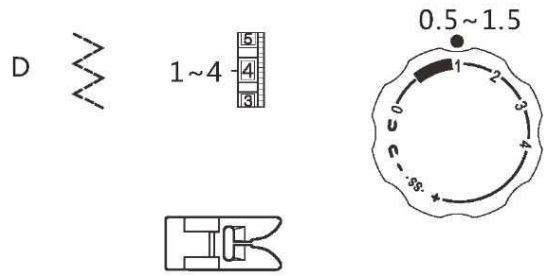
NYTTOSÖMMAR

Flerstegssicksack

För att förhindra att tyger fransas ska du placera tyget under pressarfoten så att sömmens högra sida faller vid tygets kant.

Denna söm kan också användas för elastisk isättning, dekorsömmar med mera.

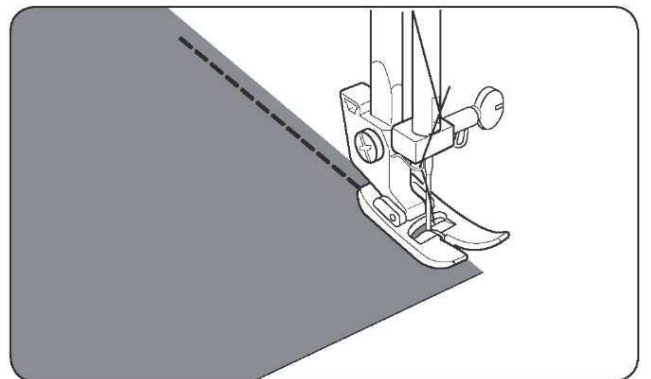
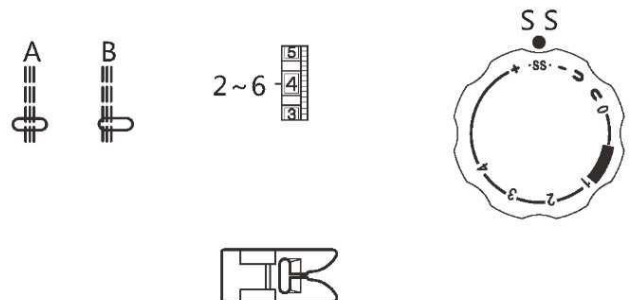
Maskininställningar



Elastisk raksöm

Sömmen sys med två stygn framåt och ett stygn bakåt, vilket gör den extra slitstark.

Maskininställningar



NYTTOSÖMMAR

Sy i knappar

Maskininställningar

C~B



1~3

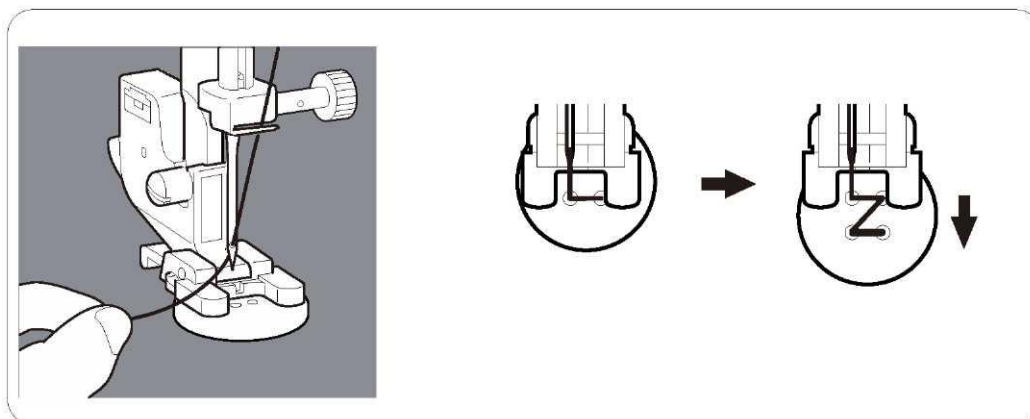


SÄNKA MATARTÄNDERNA

OBS! 1. Sänk matartänderna (se sidan 4).

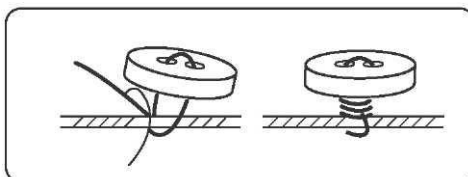
När du är klar med sömnaden placerar du reglaget för sänkning av matartänderna i ursprungligt läge och vrider handhjulet ett helt varv för att återaktivera matartänderna.

2. Du behöver inte justera stygnslängdsratten.



Lägg tyget och knappen under pressarfoten. Sänk pressarfoten. Vrid på handhjulet och kontrollera att nålen går ner utan hinder i både det vänstra och det högra hålet på knappen utan att vidröra kanterna. Sy 10 stygn tvärs över.

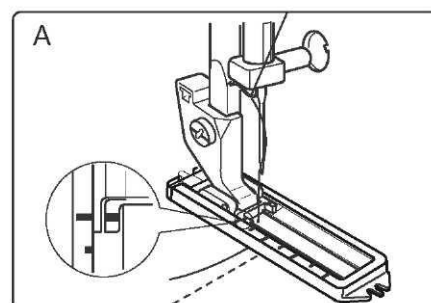
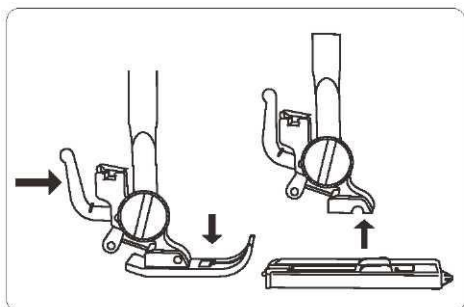
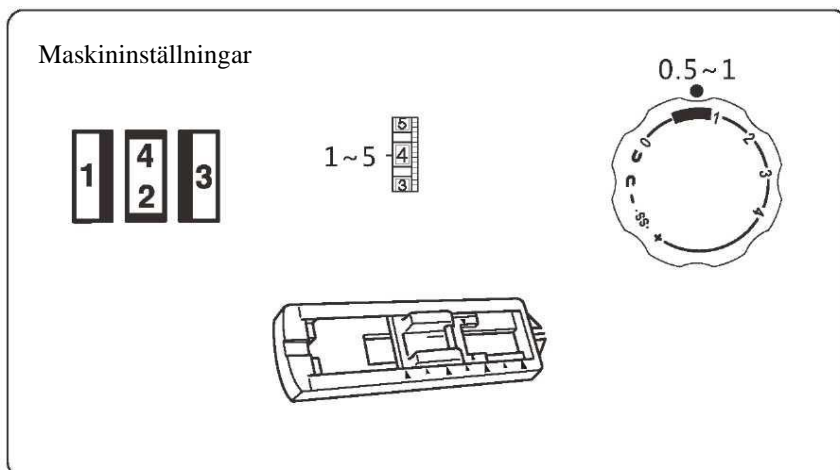
Om knappen har fyra hål syr du först de två hål som är närmast dig. Därefter flyttar du knappen så att nålen går ner i de två bakre hålen och syr dem på samma sätt.



För att fästa tråden klipper du övertråden med 25 cm överskott, lindar den runt trådhalsen mellan knappen och tyget, och fäster sedan tråden.

NYTTOSÖMMAR

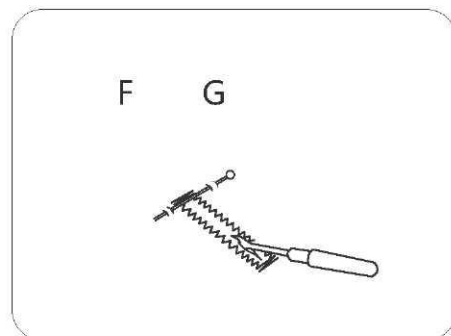
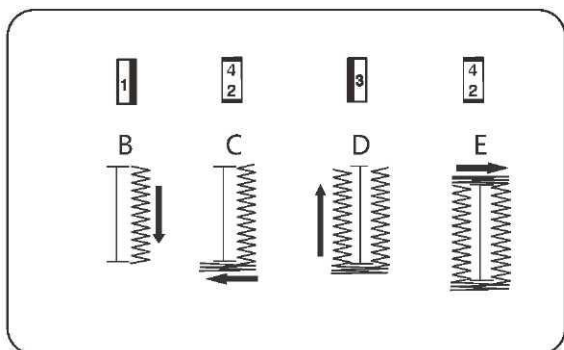
Knapphålssöm



Byta till knapphålspressarfoten.

- * Innan du syr de faktiska knapphålen på själva plagget ska du göra flera övningsknapphål på ett tygprov.
- * Använd mellanlägg för att förhindra att tyget drar sig.

- A. Välj , dra båda trådarna åt vänster under pressarfoten.
För in plagget under pressarfoten.



- B. Sänk nålen vid startpunkten och sänk sedan knapphålsfoten. Sy den önskade längden för knapphållets högra stolpe och stanna maskinen.
- C. Hög nålen till högsta läget genom att vrida handhjulet mot dig och välj sedan . Sy 5-6 tränstygn längst ner på knapphålet.
- D. Hög nålen till dess högsta läge och välj , sy samma längd för knapphållets vänstra stolpe som för den högra stolpen och stanna maskinen.
- E. Hög nålen genom att vrida på ratten och välj . Sy 5-6 tränstygn längst upp på knapphålet.
- F. Hög pressarfoten och dra ut tyget. Klipp av både över- och undertråden och lämna ca 10 cm trådändar. Använd en nål för handsömnad för att ta övertråden till baksidan av plagget. Knyt fast trådarna på tygets avigsida för att fästa.
- G. Skär upp knapphålet med en sprättare.

NYTTOSÖMMAR

Knapphålssöm

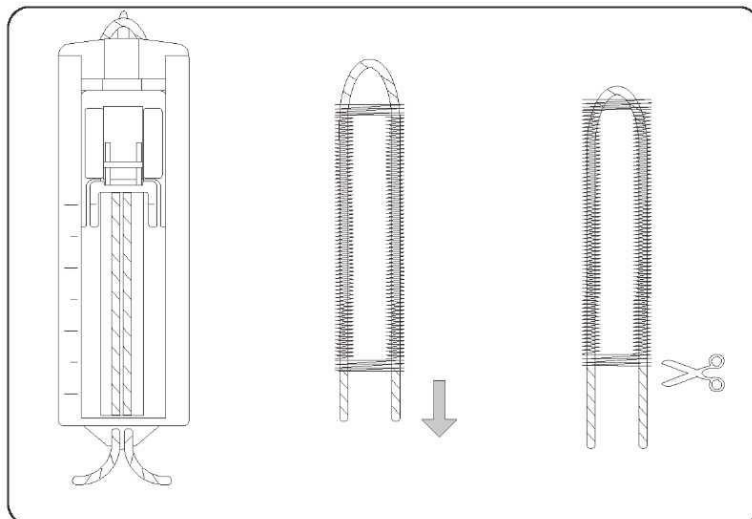
Tips!

Minska övertrådsspänningen något för bästa resultat. Använd mellanlägg för fina eller stretchiga material. Vi rekommenderar att du placerar en knappnål över knapphållets ände som en försiktighetsåtgärd mot att skära sönder stygnen med sprättaren.

Det är lämpligt att använda iläggstrådar för stretchiga eller stickade tyger. Sicksacksömmen ska sy över iläggstråden.

Linjerna på knapphålsfoten kan användas som guider vid sömnad av flera knapphål.

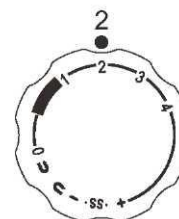
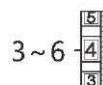
1. Hög pressarfoten, dra i iläggstråden och lägg runt den utskjutande punkten på baksidan av knapphålsfoten.
2. Dra iläggstråden under foten och framåt.
3. Fäst iläggstråden på utskjutande punkten på fotens framsida.
4. Vrid ner nålen till startposition på tyget och sätt ner pressarfoten.
5. Sy knapphållet enligt sidan 17.
6. Dra iläggstråden rakt.
7. Klipp av iläggstråden.



Blixtlåssömnad

Maskininställningar

A



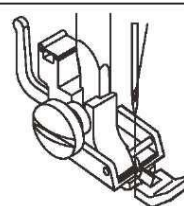
Sätt på blixtlåsfoten.

När du syr blixtlåsets högra sida fäster du blixtlåsfoten enligt illustrationen till höger.

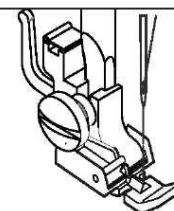
När du syr blixtlåsets vänstra sida fäster du blixtlåsfoten enligt illustrationen till höger.

Tips:

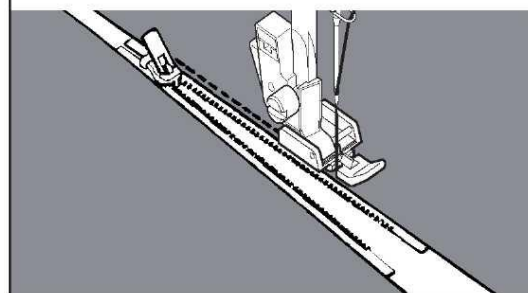
När du syr fast blixtlås ska du se till att nålen inte vidrör blixtlåsets tänder. Annars kan det göra så att nålen går sönder eller till och med orsakar skada.



Sy höger sida på blixtlåset.



Sy vänster sida på blixtlåset.



NYTTOSÖMMAR

Osynlig fällsöm

Söm E är för fällar på elastiska tyger.

Söm F är för fällar på vävda (icke-elastiska) tyger.

Maskininställningar

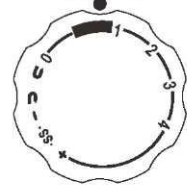
E



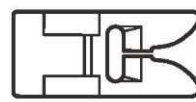
1~4



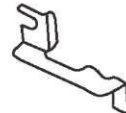
0.5~1



F

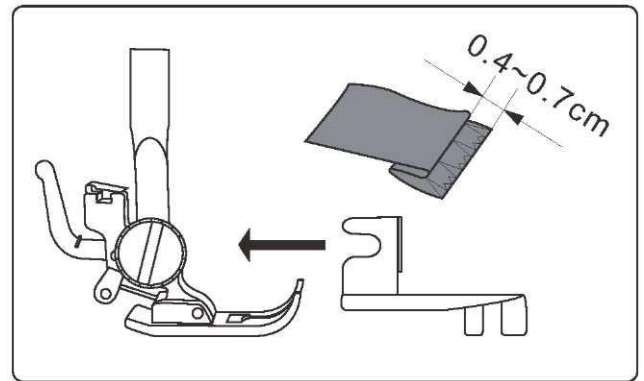


+



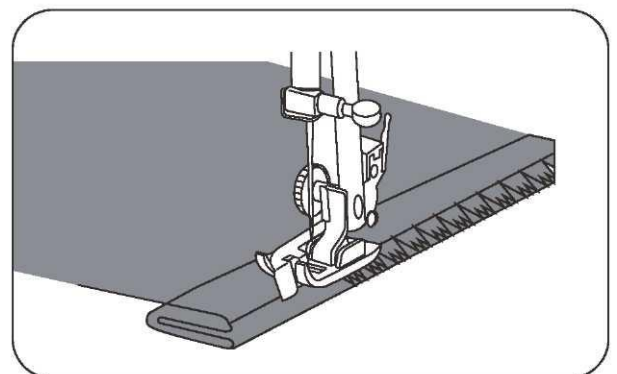
Vik tyget så som visas på bilden.

Sänk pressarfoten och lossa sedan pressarfotsskruven för att placera fällguiden mellan skruven och pressarfotshållarens fäste. Dra åt skruven och se till att den främre väggen på fällguiden placeras mellan pressarfotens tår.

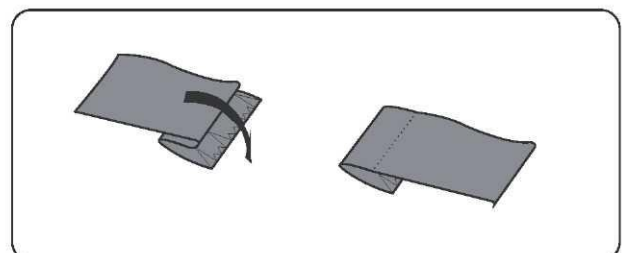


Höj pressarfoten och placera tyget under foten så att den mjuka vikningen vilar mot fällguidens främre vägg.

Sänk foten och sy sedan långsamt för bättre kontroll så att sicksackstygnen faller på sömsmånen och går ner genom den mjuka vikningen. Under sömnad ska du se till att den mjuka vikningen löper längs fällguidens främre vägg.

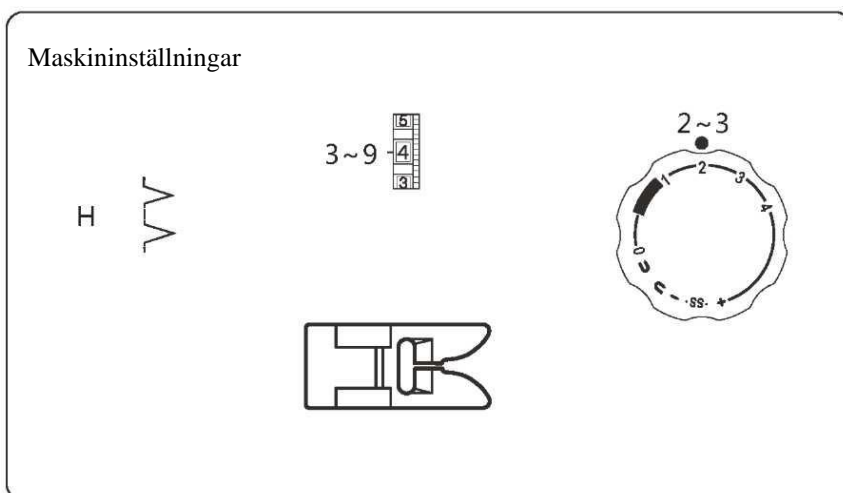


Lägg tyget slätt med rätsidan uppåt.

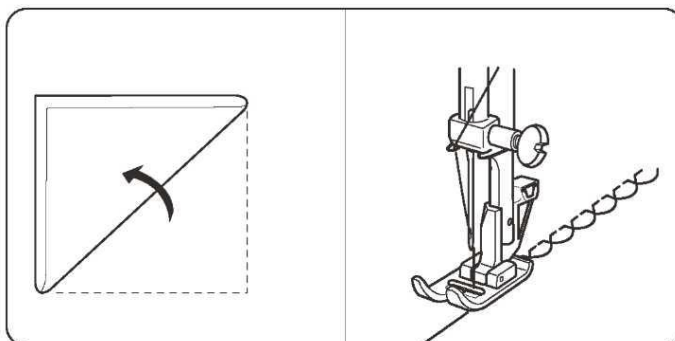


DEKORSÖMNAD

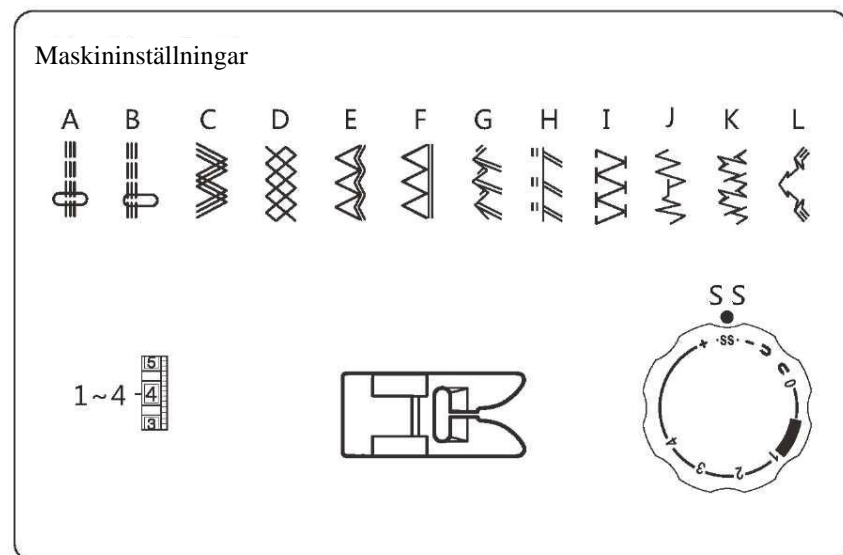
Uddkant



Placera den vikta kanten längs fotens skåra. Nålen ska falla över tygets kant till höger och bilda ett veck.



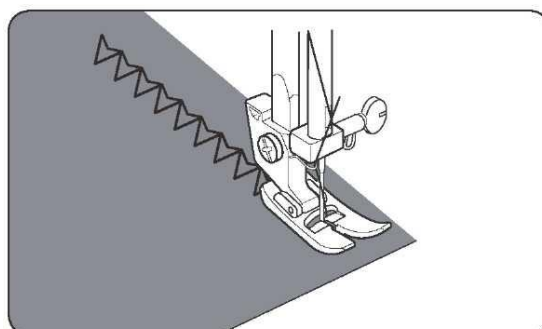
Elastiska sömmar



När fram- och backmatningen blir obalanserad, beroende på typ av tyg, korrigerar du balansen genom att vrida på stygnlängdsratten enligt följande:

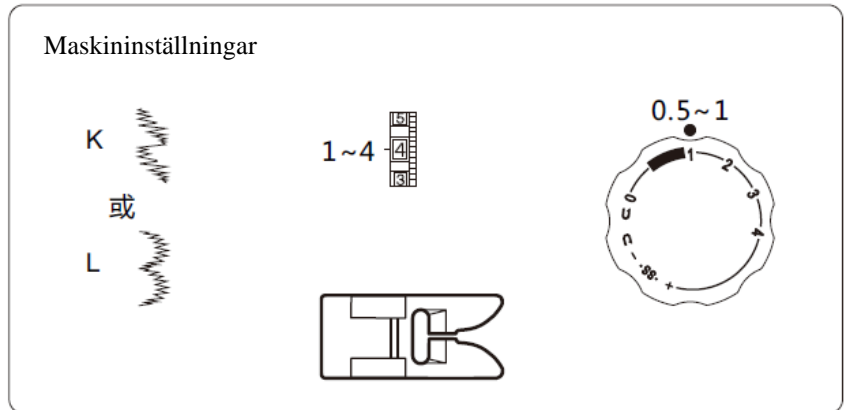
När mönster komprimeras korrigerar du genom att vrida ratten mot "+".

När mönster dras ut korrigerar du genom att vrida ratten mot "-".

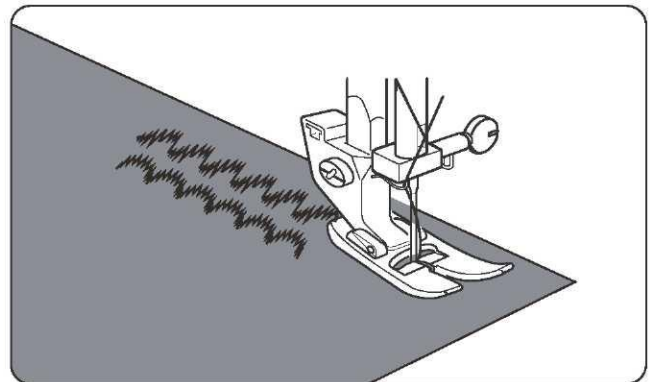


DEKORSÖMNAD

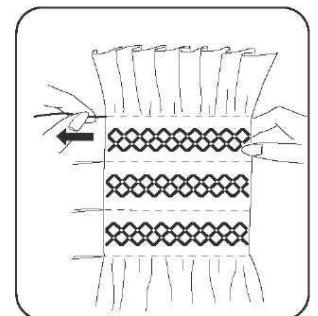
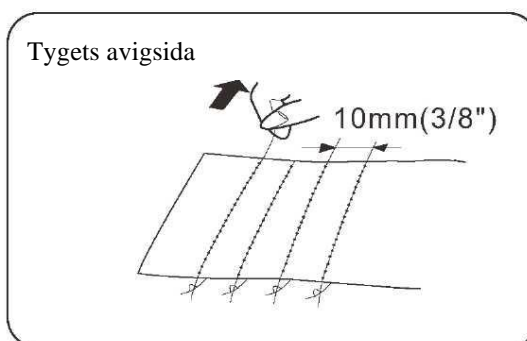
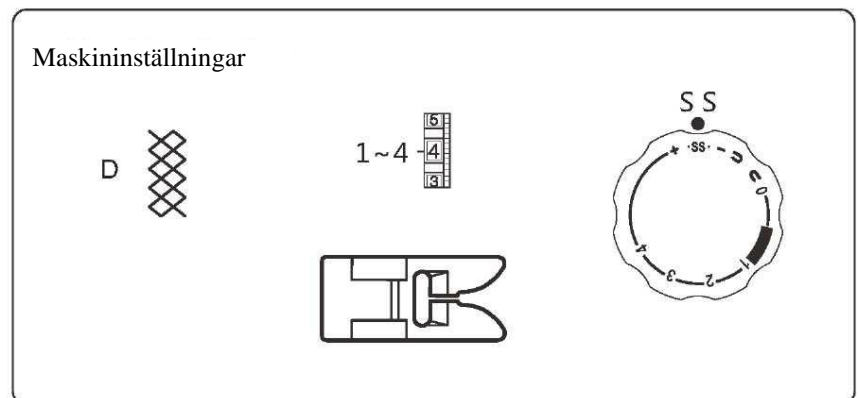
Dekorativ satinsöm



Sy en rad stygn och justera trådspänningen så att övertråden visas något på baksidan av tyget.
Testa sömmen på det faktiska tyget för bästa resultat.



Våffelsöm / smocksöm



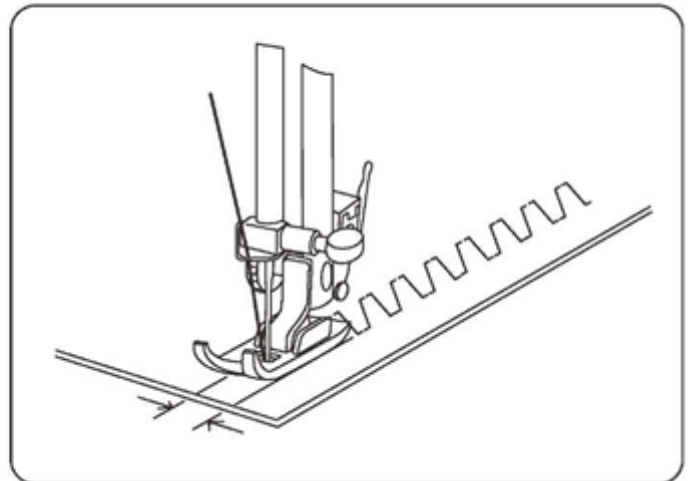
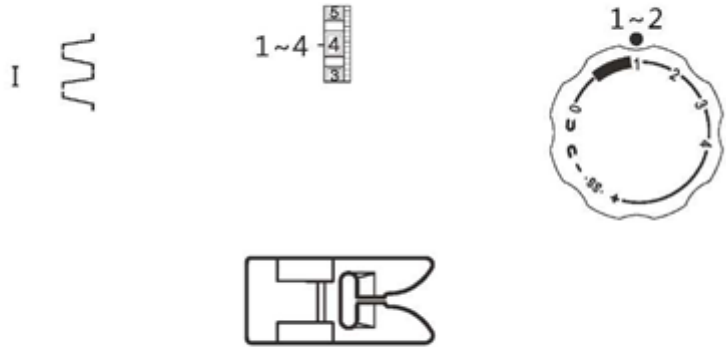
Sy raksöm med stygnlängd "4" i flera rader med 10 mm mellanrum över det område där du ska sy smocksöm. Knyt trådarna längs ena kanten, dra i undertrådarna och fördela rynkorna jämnt. Fäst tråden i andra änden. Sy den dekorativa sömmen mellan rynktrådarna. Dra ut rynktrådarna.
OBS! Lossa övertrådsspänningen för att underlätta rynkningen.

DEKORSÖMNAD

Rampart-söm

Använd denna söm för att sammanfoga kraftigt mellanfoder. Överlappa två obearbetade kanter och använd denna söm för att sammanfoga dem.

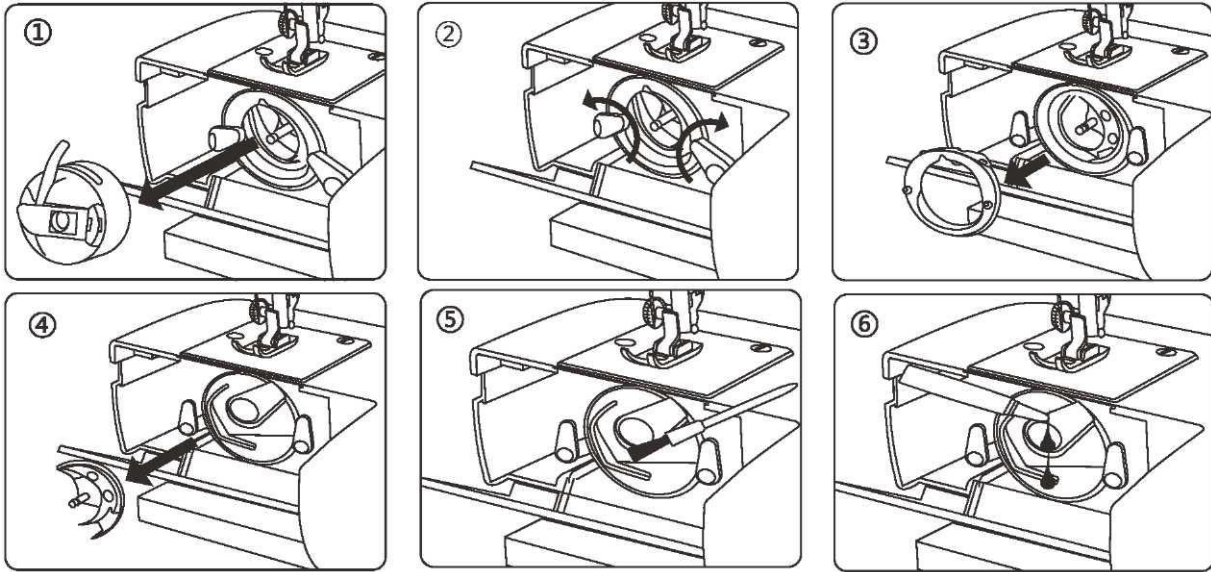
Maskininställningar



SKÖTSEL AV MASKINEN

Demontering och montering av spolområdet

För att demontera spolområdet och olja det



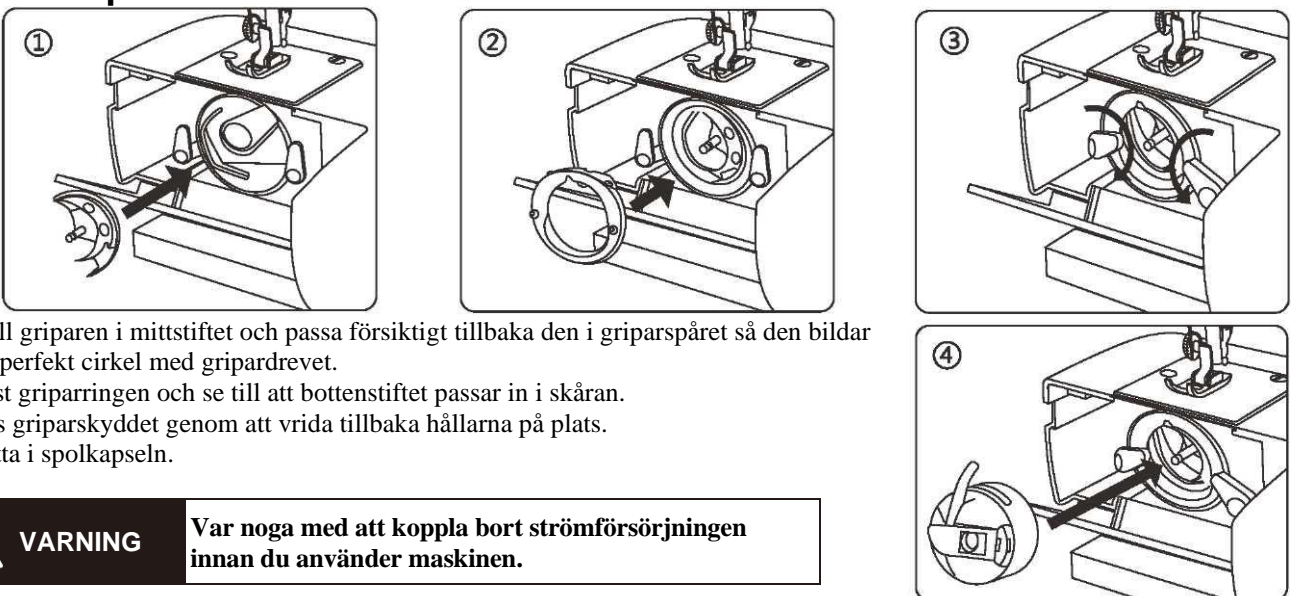
Höj nålen till dess högsta läge och öppna spolskyddet.

1. Öppna den gångjärnsförsedda spärren på spolkapseln och ta ut den ur maskinen.
2. Öppna spolområdets hållare.
3. Ta bort spolskyddet.
4. Ta bort spolen.
5. Rengör spolområdet med en borste och mjuk, torr trasa.
6. Innan du monterar spolområdet igen ska du olja in området med några droppar symaskinsolja av god kvalitet.

Obs!

1. Använd olja sparsamt eftersom överoljning kommer att leda till att den läcker på ditt tyg.
2. Om maskinen inte fungerar smidigt på grund av att den stått stilla under en tid så applicerar du några droppar olja vid oljepunkten och vrid handhjulet snabbt i en minut.
3. När maskinen arbetat 4–8 timmar eller om det förekommer onormala ljud ska du applicera 2–3 droppar symaskinsolja vid oljepunkten.

Montera spolområdet



1. Håll griparen i mittstiftet och passa försiktigt tillbaka den i griparspåret så den bildar en perfekt cirkel med gripardrevet.
2. Fäst griparringen och se till att bottenstiftet passar in i skåran.
3. Lås griparskyddet genom att vrida tillbaka hållarna på plats.
4. Sätta i spolkapseln.



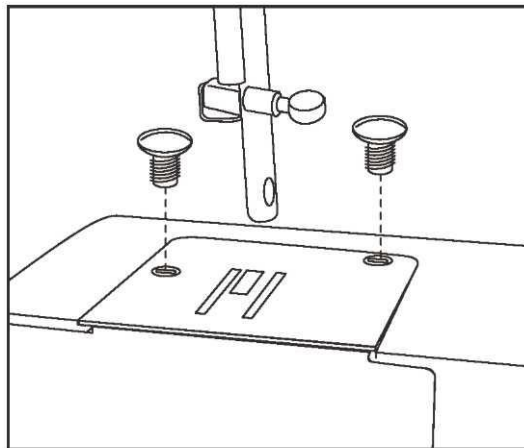
VARNING

Var noga med att koppla bort strömförsörjningen innan du använder maskinen.

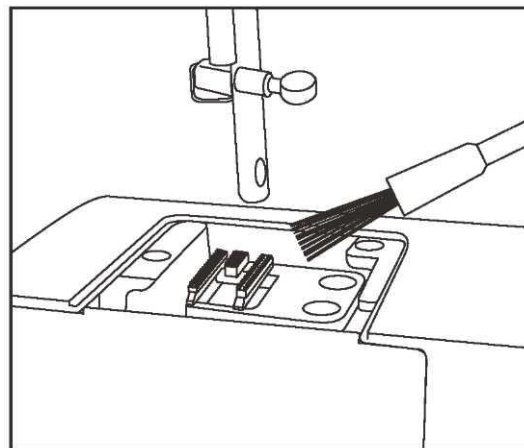
SKÖTSEL AV MASKINEN

Rengöra matartänderna

Ta bort nålen och pressarfoten.
Ta bort stygnplåtens skruvar och ta bort stygnplåten.



Ta bort damm och ludd, som sitter fast på matartänderna, med en borste. Sätt tillbaka stygnplåten.



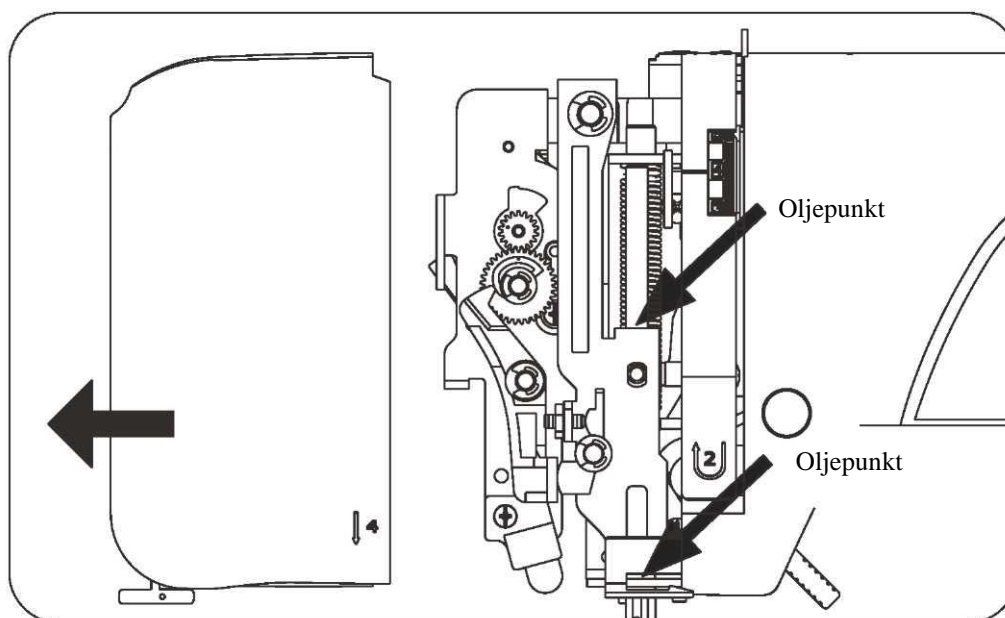
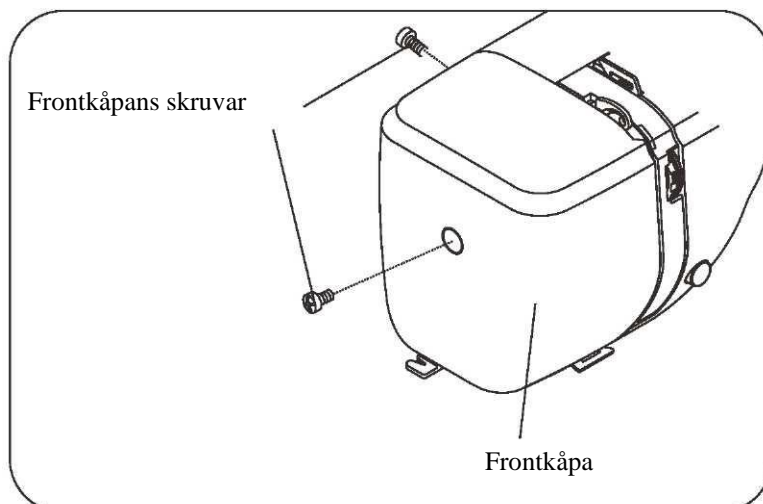
VARNING

Var noga med att koppla bort strömförsörjningen innan du använder maskinen.

SKÖTSEL AV MASKINEN

Smörja symmaskinen

1. Lossa frontkåpans skruvar och ta bort frontkåpan åt vänster.
2. Olja de punkter som indikeras av pilarna.



Applicera några droppar symmaskinsolja av god kvalitet på den punkt som indikeras av pilarna i bilderna. För en maskin i konstant användning ska olja appliceras två eller tre gånger om året.

Om maskinen inte fungerar smidigt på grund av att den stått stilla under en tid så applicerar du några droppar olja vid oljepunkten och vrid handhjulet snabbt i en minut.

Torka av oljepunkterna innan du oljar.



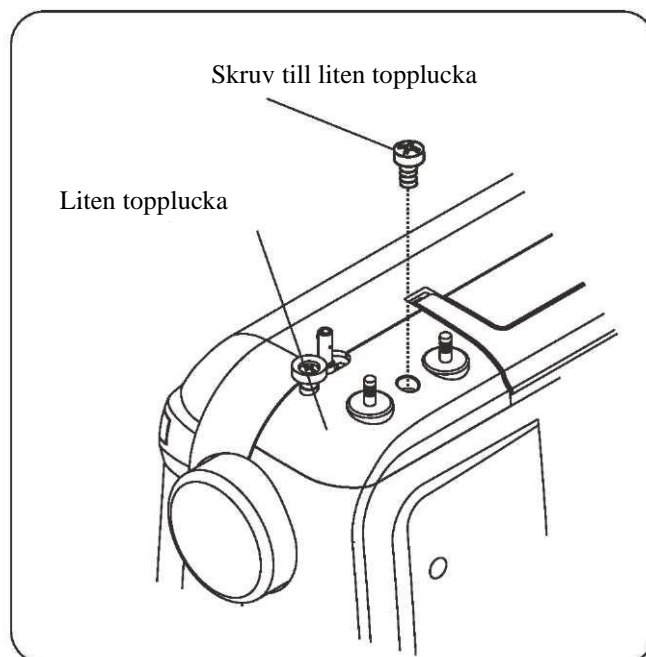
VARNING

Var noga med att koppla bort strömförsörjningen innan du använder maskinen.

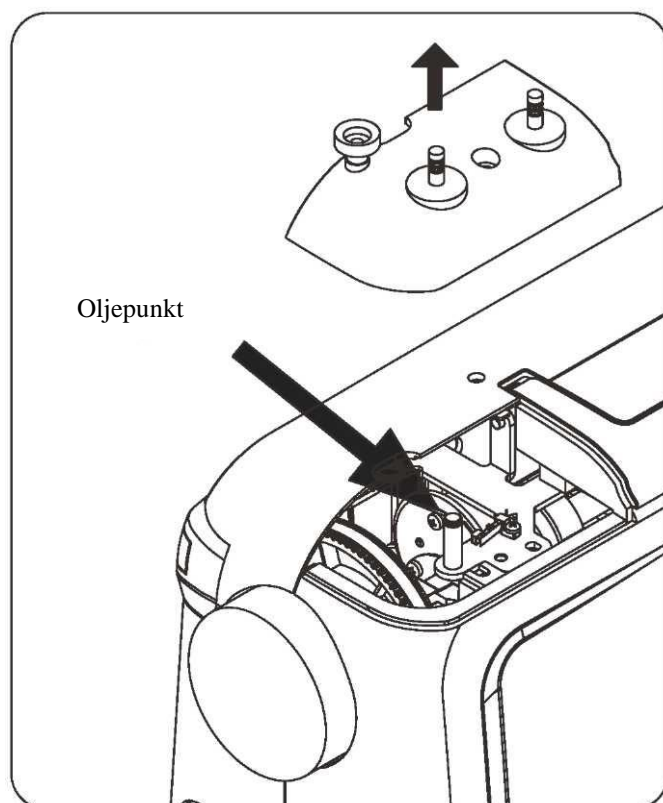
SKÖTSEL AV MASKINEN

Olja förbindelsearmen

1. Lossa den lilla skruven i toppluckan med hjälp av skruvmejseln.
2. Ta bort den lilla toppluckan.



Applicera några droppar symaskinsolja av god kvalitet på den punkt som indikeras av pilarna i bilderna. För en maskin i konstant användning ska olja appliceras två eller tre gånger om året. När det förekommer onormala ljud ska du applicera några droppar symaskinsolja vid oljepunkten.



VARNING

Var noga med att koppla bort strömförsörjningen innan du använder maskinen.

FELSÖKNING

Problem	Orsaker	Lösning
Övertråden har gått av	<ol style="list-style-type: none"> 1. Övertråden har trätts på fel sätt. 2. Överdrivet hög spänning på övertråd. 3. Trubbig eller böjd nål. 4. Felaktig fixering av nålen. 5. Vid början av sömnaden var över- och undertråden inte korrekt placerade under pressarfoten. 6. Tråden är olämplig eller av dålig kvalitet 	<ol style="list-style-type: none"> 1. Trä övertråden igen. (Se sidan 7.) 2. Justera den övre trådspänningen. (Se sidan 9.) 3. Kontrollera att nålen sitter som den ska. (Se sidan 10.) 4. Sätt tillbaka nålen. (Se sidan 10.) 5. Korrekt drift. (Se sidan 7, 9.) 6. Byt till rätt tråd. (Se sidan 10.)
Undertråden har gått av	<ol style="list-style-type: none"> 1. Spolen inte korrekt placerad i spolkapseln. 2. Luddansamling i spolområdet. 3. Spolen är skadad, kan inte rotera smidigt. 4. Fel spolrar används. 	<ol style="list-style-type: none"> 1. Träd undertråden igen. (Se sidan 9.) 2. Städa spolområdet. (Se sidan 23.) 3. Sätt tillbaka spolkapseln. (Se sidan 6.) 4. Använd endast rekommenderad typ av spole (se sidan 3.)
Nålen har gått av	<ol style="list-style-type: none"> 1. Felaktig isättning av nål. 2. Trubbig eller böjd nål. 3. Nålskruven lossnar. 4. Överdrivet hög spänning på övertråd. 5. Nålen ej av rätt typ/storlek för tyget. 	<ol style="list-style-type: none"> 1. Sätt tillbaka nålen. (Se sidan 10.) 2. Kontrollera att nålen sitter som den ska. (Se sidan 10.) 3. Dra åt nålskruven. 4. Justera den övre trådspänningen. (Se sidan 9.) 5. Byt till rätt nål. (Se sidan 10.)
Hoppstyg	<ol style="list-style-type: none"> 1. Felaktig isättning av nål. 2. Trubbig eller böjd nål. 3. Nål och/eller tråd olämplig för det tyg som sys. 4. Övertråden har trätts på fel sätt. 5. Nålen är olämplig för det tyg som sys. 	<ol style="list-style-type: none"> 1. Sätt tillbaka nålen. (Se sidan 10.) 2. Kontrollera att nålen sitter som den ska. (Se sidan 10.) 3. Byt till rätt nål och tråd. (Se sidan 10.) 4. Trä övertråden igen. (Se sidan 7.) 5. Byt till rätt nål. (Se sidan 10.)
Sömmen drar sig	<ol style="list-style-type: none"> 1. Överdrivet hög spänning på övertråd. 2. Övertråden har trätts på fel sätt. 3. Alltför tjock övertråd för tyget. 	<ol style="list-style-type: none"> 1. Justera den övre trådspänningen. (Se sidan 9.) 2. Trä övertråden igen. (Se sidan 7.) 3. Byt till rätt tråd. (Se sidan 10.)
Maskinen matar inte tyget	<ol style="list-style-type: none"> 1. Matartänderna inlindade i tråd. 2. Tråden har trasslat sig. 3. Stygnlängd är inställd på "0" 	<ol style="list-style-type: none"> 1. Rengör matartänderna. (Se sidan 24.) 2. Red ut den trasslade tråden. 3. Välj en stygnlängd som är längre än "0".
Maskinen kör inte	<ol style="list-style-type: none"> 1. Inte korrekt isatt strömkontakt. 2. Trasslad tråd i spolområdet. 3. Spolaxeln ej återförd till ursprungligt läge efter undertrådsspolning. 	<ol style="list-style-type: none"> 1. Kontrollera strömkontakten. (Se sidan 3.) 2. Red ut den trasslade tråden. 3. Tryck tillbaka spolaxeln till ursprungsläge. (Se sidan 5.)
Tråden har trasslat sig	<ol style="list-style-type: none"> 1. Pressarfotsspaken inte nedsänkt vid sömnad. 2. Övertråden har trätts på fel sätt. 3. Kontrollera undertrådens trädning. 	<ol style="list-style-type: none"> 1. Trä om maskinen och sänk sedan ned pressarfotsspaken innan du syr. (Se sidan 4.) 2. Trä övertråden igen. (Se sidan 7.) 3. Träd undertråden igen. (Se sidan 9.)

Vi förbehåller oss rätten att utan föregående meddelande göra ändringar i symaskinsutrustningen och tillbehörssortimentet samt att ändra prestanda eller design. Sådana ändringar är dock alltid till fördel för kunden och produkten.

IMMATERIELL EGENDOM

SINGER och "S"-emblemet är varumärken som tillhör The Singer Company Limited S.à.r.l. eller dess dotterbolag.



Observera att denna produkt vid kassering måste lämnas för säker återvinning i enlighet med gällande nationell lagstiftning för el- och elektronikprodukter. Elartiklar får ej slängas bland osorterat hushållsavfall. Elartiklar källsorteras separat. Kontakta din kommun för mer information gällande olika återvinningsalternativ. När gamla maskiner ersätts med nya kan återförsäljaren enligt lag vara skyldig att ta emot din gamla maskin för kassering utan kostnad.

Elartiklar som slängs på soptipp kan avge hälsofarliga ämnen som sprider sig till grundvattnet och vidare till olika livsmedel.

TILLVERKARE

VSM Group AB, SVP Worldwide

Soldattorpsgatan 3, SE-554 74 Huskvarna

